



Weyn-Lauwers N.V.

INDUSTRIEPARK-NOORD 12
B - 9100 SINT-NIKLAAS

TEL. 0032 (0)3 776.34.13
FAX. 0032 (0)3 778.09.52

weynlauwers@weynlauwers.be
www.weynlauwers.be

CONDENSOT GESLOTEN VLOTTER FT 14

BESCHRIJVING

De FT14 is een nodulair gietijzeren condenspot met gesloten vlotter en ingebouwde thermostatische ontluucher.
De FT14 wordt standaard geleverd met horizontale aansluitingen voor stroomrichting van rechts naar links.

DRUK- EN TEMPERATUURGRENZEN

Ontwerpvorwaarden voor het huis : PN 16
Koudwaterdrukproef : 24 bar eff.

MAXIMUM WERKVOORWAARDEN

zie grafiek

MAXIMUM DIFFERTIELE DRUK

FT 14-4,5 : 4,5 bar
FT 14-10 : 10 bar
FT 14-14 : 14 bar

AANSLUITINGEN

bsp binnendraad

MATERIALEN

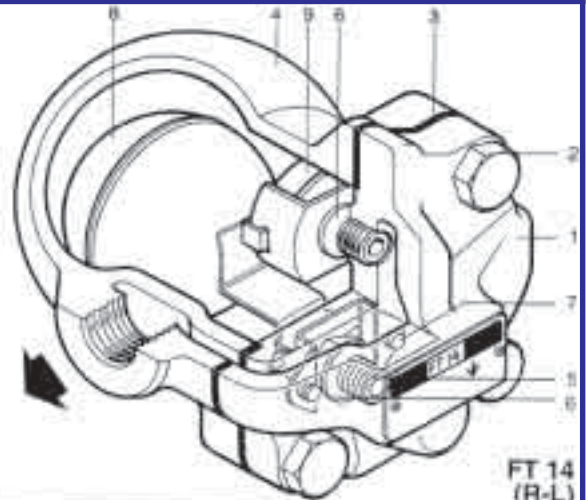
Nr	Omschrijving	Materiaal		
1	Huis 1/2" en 3/4" Huis 1"	Nodulair gietijzer	A395	GGG40
2	Dekselbouten M10	Nodulair gietijzer		GGG40.3
3	Dekselpakking	Staal		8.8
4	Deksel	Versterkt grafiet		
5	Klepzitting	Nodulair gietijzer	A395	GGG40
6	Pakking klepzitting ontlucher	RVS	AISI 431	1.4057
7	Bevestigingsvijzen klepmechanisme	RVS	AISI 304	1.4306
8	vlotter en hefboom	RVS	AISI 304	1.4301
9	Ontlucher	RVS	L	
10	Anti-stoomstop- systeem SLR	RVS	AISI 304	1.4301
11	Dichting van SLR	RVS	AISI 304	1.4301
12	Scharnierplaat as	RVS	AISI 304	1.4301
13	Pakking van SLR	RVS	AISI 303	1.4305
14	As	Grafiet		
15	Erosiedeflector (1")	RVS	AISI 431	1.4057
16	Veer voor klep (1")	RVS		

SPECIFICATIE

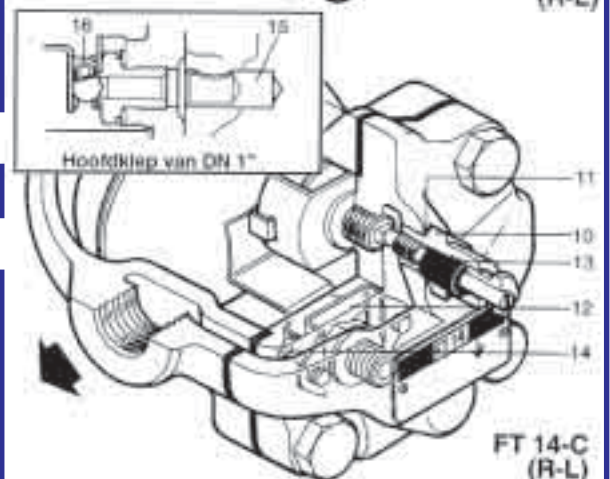
Onderhoud mogelijk zonder uitbouw, doorstroomrichting aanpasbaar bij inbouw

AFMETINGEN (in mm)

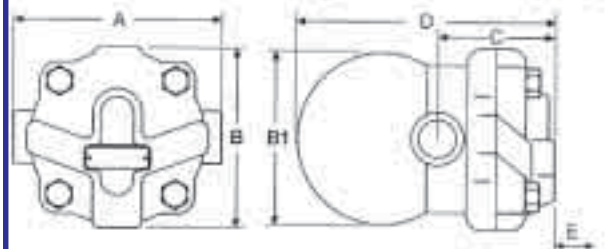
Bestelnr	DN	A	B	B1	C	D	E	F	kg
210007	1/2"	121	107	96	67	147	105	30	2,9
210008	3/4"	121	107	96	67	147	105	30	2,9
210009	1"	145	107	117	75	166	110	23	4,0



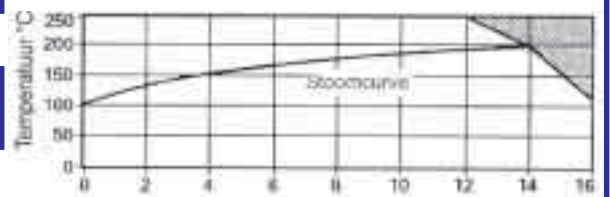
FT 14
(R-L)



FT 14-C
(R-L)



FT 14-C



in deze zone de condenspot niet gebruiken



Weyn-Lauwers N.V.

INDUSTRIEPARK-NOORD 12
B - 9100 SINT-NIKLAAS

TEL. 0032 (0)3 776.34.13
FAX. 0032 (0)3 778.09.52

weynlauwers@weynlauwers.be
www.weynlauwers.be

CONDENSOT KLOKVLOTTER HM

BESCHRIJVING

De HM is een reviseerbare gietijzer klokvlottercondensot.

DRUK- EN TEMPERATUURGRENZEN

Ontwerpvoorwaarden voor het huis : PN 16
Koudwaterproefdruk : 24 bar eff.

MAXIMUM WERKVOORWAARDEN

zie grafiek

MAXIMUM DIFFERENTIELE DRUK

HM 00/6	1/2"		: 10 bar
HM 00/7	1/2"	voorraad	: 8,5 bar
HM 00/8	1/2"		: 4 bar
HM 10/7	3/4"	voorraad	: 12,5 bar
HM 10/8	3/4"		: 8,5 bar
HM 10/10	3/4"		: 4
HM 12/7	1"	voorraad	: 14 bar
HM 12/10	1"		: 8,5 bar
HM 12/12	1"		: 4 bar

AANSLUITINGEN

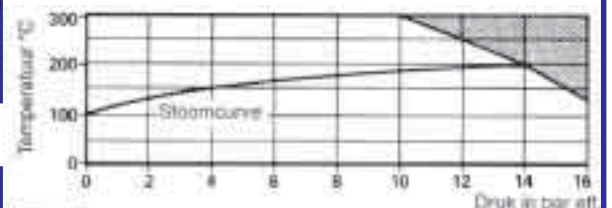
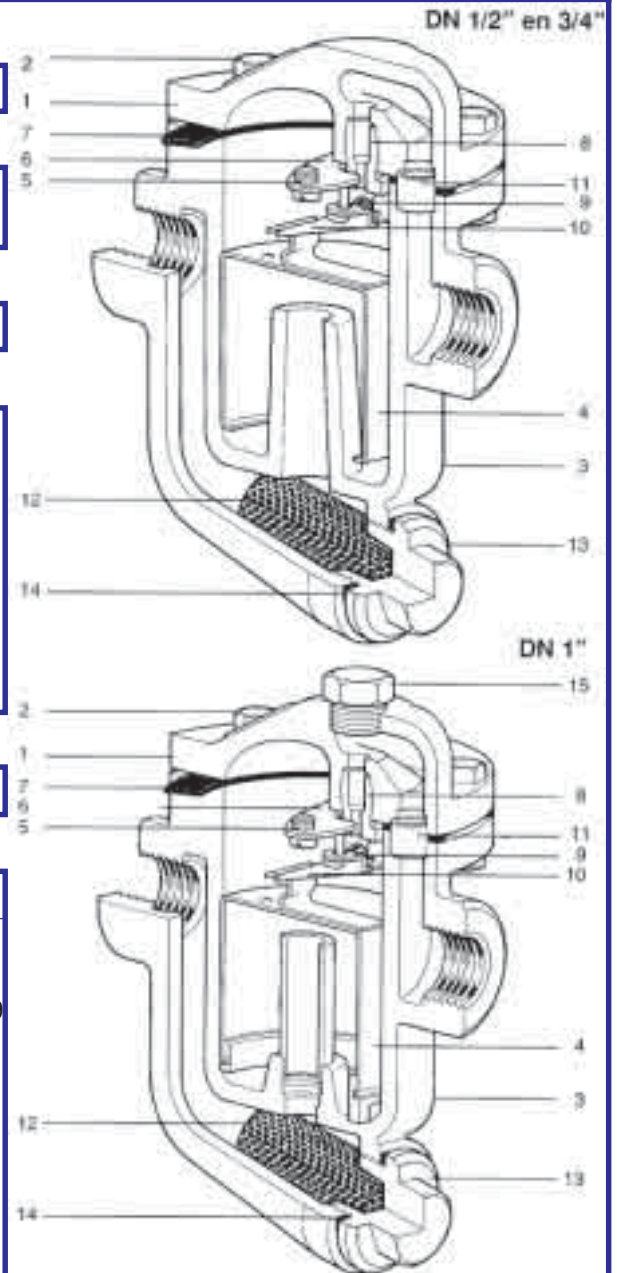
bsp binnendraad

MATERIALEN

Nr	Omschrijving	Materialen		
1	Deksel	Gietijzer	A278C130	GG20
2	Deksel bout/moer 1/2" - 3/4" M6 x 25 1" M12 x 45			10/10.9 8/8.8
3	Huis	Gietijzer	A278C130	GG20
4	Vlotter	RVS	AISI 304	1.4301
5	Bevestigingsschoeven	RVS	AISI 304	1.4301
6	Bevestigingsplaat van klepmechanisme	RVS	AISI 304L	1.4306
7	Dekselpakking	grafiet met RVS		
8	Klepzitting	RVS	AISI 440B	1.4112
9	Klep	RVS	AISI 440B	1.4112
10	Hefboom	RVS	AISI 321	1.4541
11	Centreerbus HM00/HM10 HM12	RVS	AISI 321	1.4541
		RVS	AISI 304L	1.4306
12	Zeef	RVS	AISI 316L	1.4404
13	Zeefdop 1/2" - 3/4" 1"	Gietijzer	A278CL30	GG20
		Nodul. gietijzer		GGG40
14	Dichting zeefdop	grafiet met RVS		
15	Stop	RVS	AISI 416	1.4005

AFMETINGEN (in mm)

Bestelnr	DN	A	A1	B	C	F	G	H	J	kg
210001	1/2"	120	210	100	100	67	89	65	M28	2,6
210002	3/4"	120	210	100	140	88	107	65	M28	3,2
210003	1"	180	230	160	160	145	120	85	M32	8,8





Weyn-Lauwers N.V.

INDUSTRIEPARK-NOORD 12
B - 9100 SINT-NIKLAAS

TEL. 0032 (0)3 776.34.13
FAX. 0032 (0)3 778.09.52

weynlauwers@weynlauwers.be
www.weynlauwers.be

CONDENSOT THERMODYNAMISCH TD 42

BESCHRIJVING

De TD 42 is een reviseerbare thermodynamische condensot. De TD 42 werd ontworpen voor kleine capaciteiten zoals voor leidingontwatering. De TD 42 heeft een zelfontluchtend schijfje voor de automatische ontluchting bij opstart. Deze condensot is chemisch vernikkeld (ENP) wat bijdraagt tot corrosiebestendigheid en energiebesparing. Montage bij voorkeur in een horizontale leiding.

DRUK- EN TEMPERATUURGRENZEN

Ontwerpvoorwaarden voor het huis : PN 63
Koudwaterproefdruk : 95 bar eff.

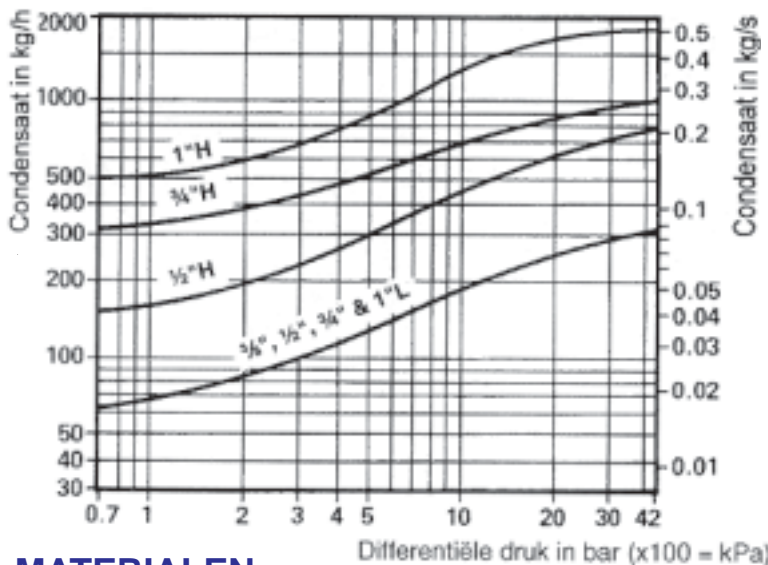
MAXIMUM WERKVOORWAARDEN

zie grafiek

AANSLUITINGEN

bsp binnendraad

CAPACITEITEN

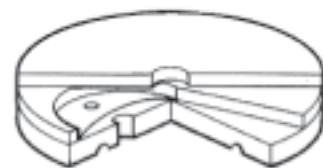
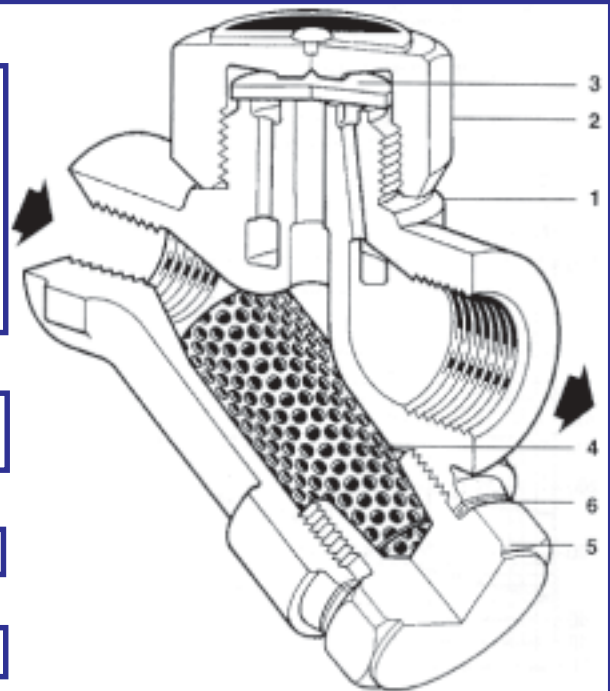


MATERIALEN

Nr	Omschrijving	Materialen
1	Huis	RVS / ENP A743GrCA40F 1.4027
2	Deksel	RVS AISI 413 1.4005
3	Schijfje	RVS AISI 420
4	Zeef	RVS AISI 304 1.4301
5	Zeefdop	RVS AISI 416 1.4005
6	Pakking zeefdop	RVS AISI 304 1.4301
7	Isotub (optie)	Aluminium

AFMETINGEN (in mm)

Bestelnr	DN	A	B	E	G	H	J	K	L	kg
210016	3/8"	41	78	55	85	20	52	57	38	0,8
210017	1/2"	41	78	55	85	20	52	57	38	0,75
210018	3/4"	44	90	60	100	20	52	57	38	0,95
	1"	48	95	65	100	20	58	57	38	1,5



Zelfontluchtend schijfje

