



**Weyn-Lauwers** N.V.

INDUSTRIEPARK-NOORD 12  
B - 9100 SINT-NIKLAAS

TEL. 0032 (0)3 776.34.13  
FAX. 0032 (0)3 778.09.52

weynlauwers@weynlauwers.be  
www.weynlauwers.be

# NADERINGS- SCHAKELAARS NCN3-F31-Z8-V18

## TYPE NCN3-F31-Z8-V18

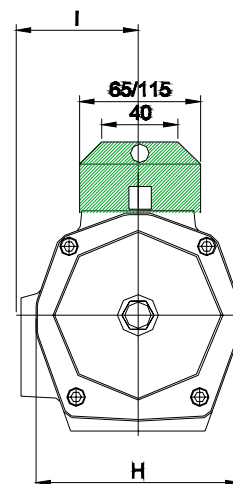
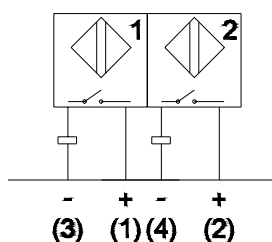
- Twee boven elkaar geplaatste naderingsschakelaars
- Rechtstreeks gemonteerd op de pneumaat
- Stekker M 18 x 1 connector, 4-pin
- 2X2 draads uitvoering
- Met LED indicatie

## EINDSCHAKELAARS

Type: P&F type NCN3-F31-Z8-V18  
Spanning: 6 - 60 VDC  
Stroomsterkte: 4- 100 mA

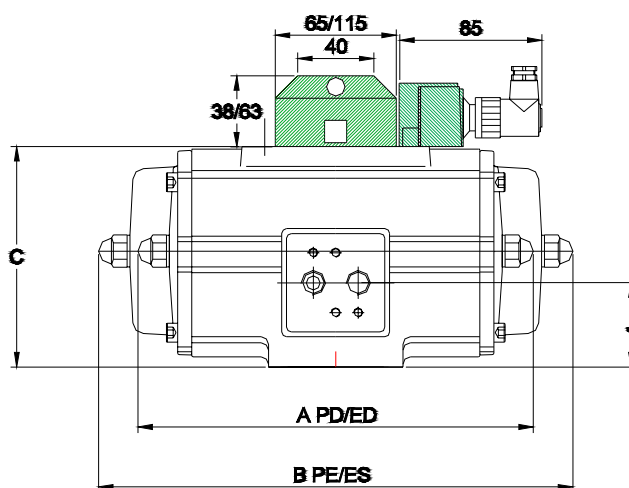


## SCHAKELSCHEMA



## AFMETINGEN (in mm)

| Type   | A   | B   | C   | J     | H   | I    |
|--------|-----|-----|-----|-------|-----|------|
| E 25   | 159 | 172 | 80  | 32    | 74  | 46   |
| E 40   | 180 | 204 | 93  | 33,5  | 86  | 53   |
| E 65   | 199 | 249 | 105 | 39,1  | 98  | 57,5 |
| E 100  | 221 | 267 | 118 | 40,5  | 108 | 63   |
| E 200  | 283 | 360 | 143 | 50,5  | 173 | 73   |
| E 350  | 305 | 387 | 181 | 72,4  | 173 | 94,3 |
| E 600  | 387 | 477 | 220 | 84,5  | 207 | 113  |
| E 950  | 424 | 517 | 259 | 105,5 | 231 | 126  |
| E 1600 | 516 | 637 | 297 | 120,5 | 265 | 142  |
| P 2500 | 378 | 570 | 356 | 178   | 350 | 185  |
| P 4000 | 502 | 834 | 380 | 190   | 380 | 200  |



38/65 mm: voor de E serie (t/m E 350)  
63/115 mm: voor de P serie en vanaf E 600



**Weyn-Lauwers** N.V.

INDUSTRIEPARK-NOORD 12  
B - 9100 SINT-NIKLAAS

TEL. 0032 (0)3 776.34.13  
FAX. 0032 (0)3 778.09.52

weynlauwers@weynlauwers.be  
www.weynlauwers.be

# NADERINGS- SCHAKELAARS NCN3-F31-N4-V18

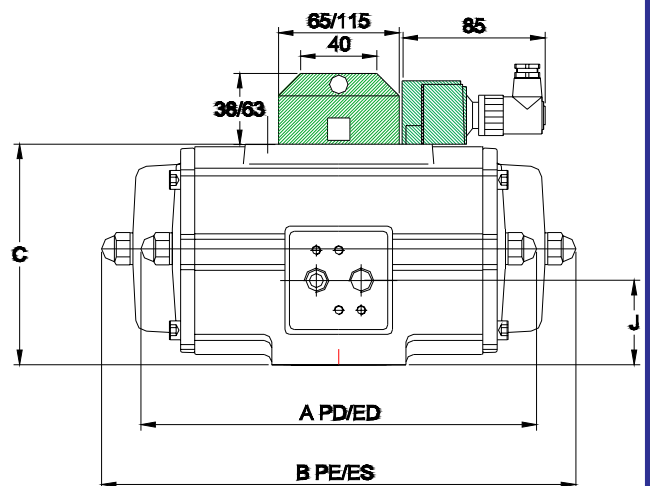
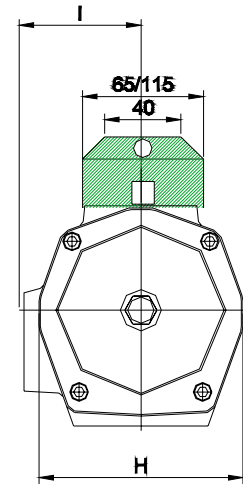
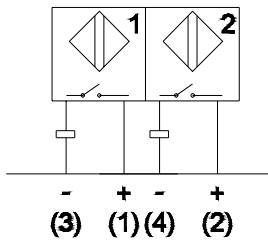
## TYPE NCN3-F31-N4-V18

- Twee boven elkaar geplaatste naderingsschakelaars
- Rechtstreeks gemonteerd op de pneumaat
- Stekker M 18 x 1 connector, 4-pin
- 2X2 draads uitvoering
- Met LED indicatie
- Intrensiek veilig volgens PTB N° Ex-97.D.2054

## EINDSCHAKELAARS

Type: P&F type NCN3-F31-N4-V18  
Spanning: 8 V  
Stroomsterkte: 3 mA  
In overeenstemming met EN 50227 ("NAMUR")  
Beschermingsklasse volgens DIN 40050 - IP 67  
Temperatuur: -25 .... + 100°C  
Explosie veilig volgens EEx ia IIC T6

## SCHAKELSCHEMA



## AFMETINGEN (in mm)

| Type   | A   | B   | C   | J     | H   | I    |
|--------|-----|-----|-----|-------|-----|------|
| E 25   | 159 | 172 | 80  | 32    | 74  | 46   |
| E 40   | 180 | 204 | 93  | 33,5  | 86  | 53   |
| E 65   | 199 | 249 | 105 | 39,1  | 98  | 57,5 |
| E 100  | 221 | 267 | 118 | 40,5  | 108 | 63   |
| E 200  | 283 | 360 | 143 | 50,5  | 173 | 73   |
| E 350  | 305 | 387 | 181 | 72,4  | 173 | 94,3 |
| E 600  | 387 | 477 | 220 | 84,5  | 207 | 113  |
| E 950  | 424 | 517 | 259 | 105,5 | 231 | 126  |
| E 1600 | 516 | 637 | 297 | 120,5 | 265 | 142  |
| P 2500 | 378 | 570 | 356 | 178   | 350 | 185  |
| P 4000 | 502 | 834 | 380 | 190   | 380 | 200  |

38/65 mm: voor de E serie (t/m E 350)  
63/115 mm: voor de P serie en vanaf E 600