



**Weyn-Lauwers** N.V.

INDUSTRIEPARK-NOORD 12  
B - 9100 SINT-NIKLAAS

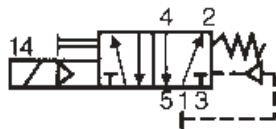
TEL. 0032 (0)3 776.34.13  
FAX. 0032 (0)3 778.09.52

weynlauwers@weynlauwers.be  
www.weynlauwers.be

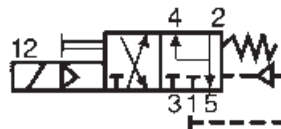
# AUTOMATISATIE Electromagneetventiel 3/2 - 5/2 fig MAG2

Een gecombineerd 5/2 en 3/2 weg magneetventiel met veerterugbrenging en Namur aansluiting. Met LED indicatie.

## FUNKTIE:



5/2 weg uitvoering



3/2 weg uitvoering



## MATERIALEN:

Huis in polyamide voor temperaturen van -25 tot + 60°C.

Dichtingen in NBR geschikt voor zowel gesmeerde als droge instrumentlucht en stikstof.

## KENMERKEN:

Omgevingstemperatuur: -25 tot + 60°C

Sluittijden in ms

Openen 25 ms

Sluiten 40 ms

Debiet 900 l/min.

Werkdruk 2 tot 8 bar

Doorlaat 6 mm.

Vermogen 2 Watt bij AC en DC

Instelduur 100 %

Electrische aansluiting Stekker type 2508 volgens DIN 43650 vorm A

Bescherming IP 65

Explosie veilig volgens

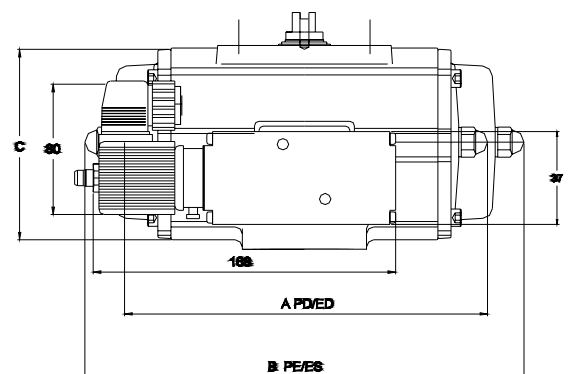
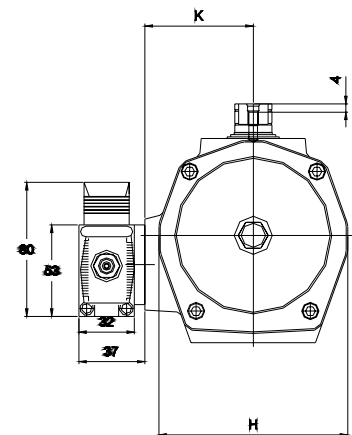
EExm

EExed

EExi

## AMETINGEN: (in mm.)

Type	A	B	C	J	H	I
E 25	159	172	80	32	74	46
E 40	180	204	93	33,5	86	53
E 65	199	249	105	39,1	98	57,5
E 100	221	267	118	40,5	108	63
E 200	283	360	143	50,5	173	73
E 350	305	387	181	72,4	173	94,3
E 600	387	477	220	84,5	207	113
E 950	424	517	259	105,5	231	126
E 1600	516	637	297	120,5	265	142
P 2500	378	570	356	178	350	185
P 4000	502	834	380	190	380	200



## BESTELNUMMER :

230 VAC - fig MAG2.230 205596