



Weyn-Lauwers N.V.

INDUSTRIEPARK-NOORD 12
B - 9100 SINT-NIKLAAS

TEL. 0032 (0)3 776.34.13
FAX. 0032 (0)3 778.09.52

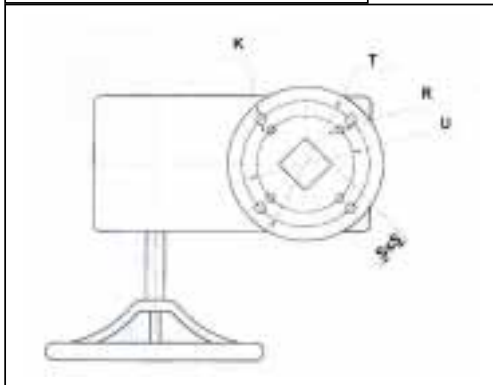
weynlauwers@weynlauwers.be
www.weynlauwers.be

WORMWIELKAST
WO 1 - 2 - 3



WORMWIELKAST

Art: WO 1-2-3

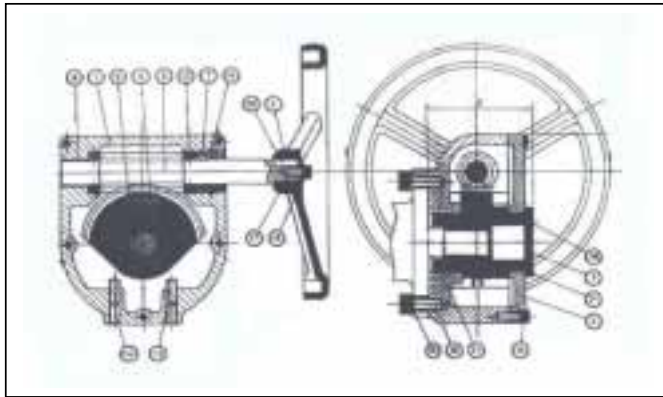


TOEPASSING

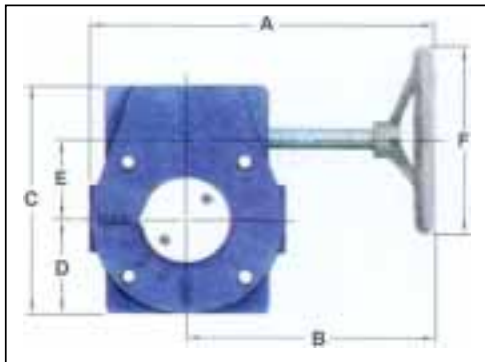
type	bereik	SxS	T	U	K	R
WO 1	DN 50-150	22x22		F07		M8
WO 2	DN 200-250	22x22	F10	F07	M10	M8
WO 3	DN 300	22x22	F10		M10	

volgens ISO 5211

ONDERDELEN



Nº	OMSCHRIJVING	MATERIAAL
1	HUIS	GG25
2	HUIS	GG25
3	STANDAANDUIDER	GG25
4	HANDWIEL	GG25
5	TANDWIEL	GGG
6	WORM	A.F-114
7	BUS	BRONZE
8	BUS	BRONZE
9	CHAVETA PLANA	STAAL
10	CHAVETA PLANA	STAAL
11	FIJA	STAAL
12	RODAMIENTO BOLAS	STAAL
13	VARILLA ROSCADA	A.PAVONADO
14	VARILLA ROSCADA	A.PAVONADO
15	BOUT	A.PAVONADO
16	BOUT	A.PAVONADO
17	BOUT	A.PAVONADO
18	BOUT	A.PAVONADO
19	ARANDELA PLANA	A.ZINCADO
20	ARANDELA MUELLE	A.PAVONADO
21	DICHTING	NBR



AFMETINGEN

type	bereik	Nm	A	B	C	D	E	F
WO 1	DN 50-150	300	197,0	134	127	54,0	45	152
WO 2	DN 200-250	750	314,0	240	176	76,5	66	305
WO 3	DN 300	1200	331,8	257	200	85,0	78	305



Weyn-Lauwers N.V.

INDUSTRIEPARK-NOORD 12
B - 9100 SINT-NIKLAAS

TEL. 0032 (0)3 776.34.13
FAX. 0032 (0)3 778.09.52

weynlauwers@weynlauwers.be
www.weynlauwers.be

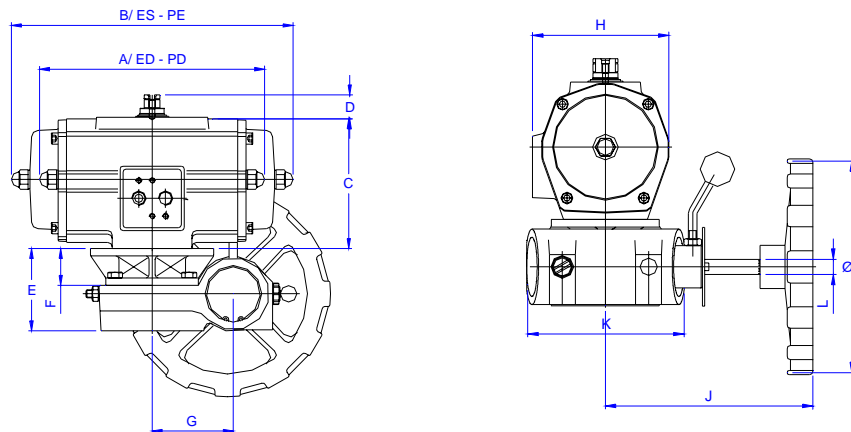
PNEUMATISCHE AANDRIJVINGEN met noodhandbediening type MO

De uitschakelbare wormkast maakt het mogelijk om de aandrijving onder alle omstandigheden met de hand te bedienen.

SPECIFIKATIES

Huis: gegoten aluminium
Wormwiel: brons
Verplaatsing: 0° - 90°
Afwerking: 2 componenten polyurethaan coating
Temperatuur: -20 tot 80°C
Beschermingsklasse: IP 65

Type	MO-0,5	MO-1	MO-2	MO-3	MO-4
Gewicht	1,7	6	15	30	43
Handwiel					
Aantal toeren	9,5	10	20	22	48
max. moment (Nm)	82	400	400	400	180
Uitgaand as					
Nuttig moment (Nm.)	100	500	1600	5200	6000



AFMETINGEN: (mm.)

ED/PD ES/PE	Type	A	B	C	D	E	F	G	H	Z	J	K	L
E25	MO-0,5	159	172	80	20	67,5	42	52,5	84	100	140	98	12
E40	MO-0,5	180	204	93	20	67,5	42	52,5	96	100	140	98	12
E65	MO-0,5	199	249	105	20	67,5	42	52,5	107	100	140	98	12
E100	MO-1	221	267	118	20	80	44	79,2	117	200	191	146	14
E200	MO-1	283	360	143	20	80	44	79,2	137	200	191	146	14
E350	MO-2	305	387	181	20	80	44	79,2	181	200	191	146	14
E600	MO-2	387	477	220	30	115	75	136,5	205	350	263	263	16
E950	MO-2	424	517	259	30	115	75	136,5	254	350	263	263	16
E1600	MO-2	516	637	297	30	115	75	136,5	260	350	263	263	16
P2500	MO-3	378	570	356	30	168	114	211,1	360	450	513	400	25
PD4000	MO-3	502	834	380	30	168	114	211,1	390	600	513	400	25
PE4000/4	MO-4					168	114	211,1	390	450	410	400	25