



**Weyn-Lauwers** N.V.

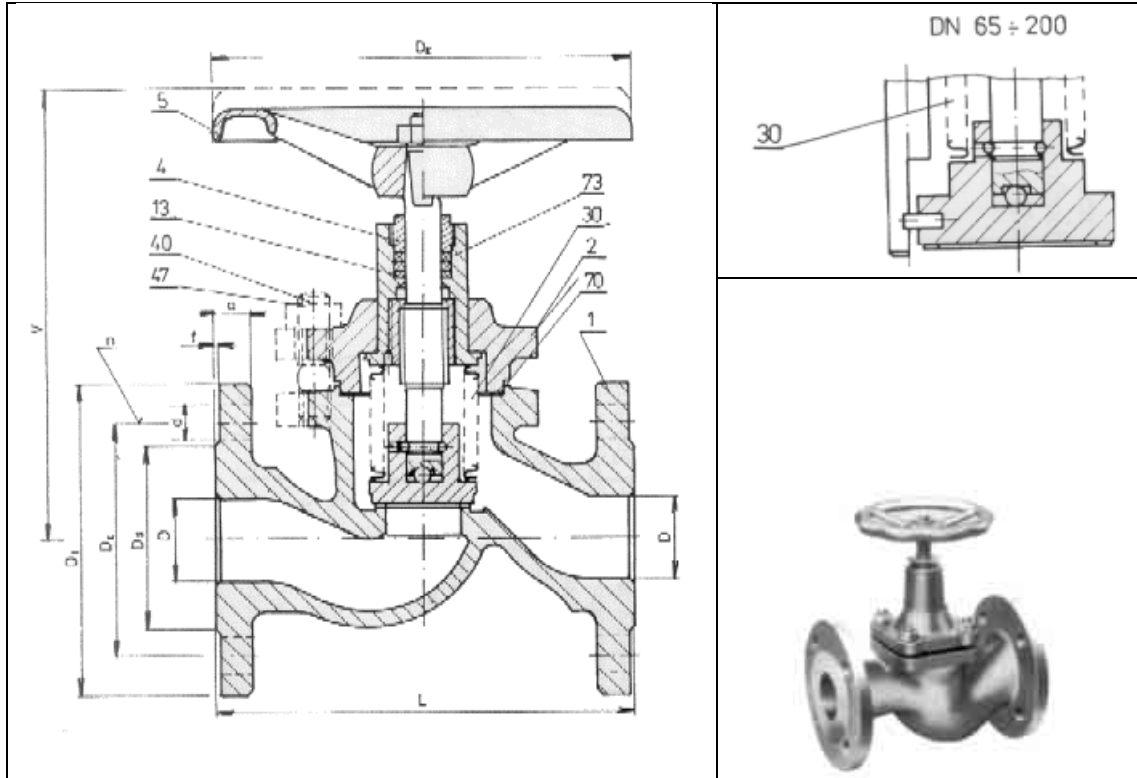
INDUSTRIEPARK-NOORD 12  
B - 9100 SINT-NIKLAAS

TEL. 0032 (0)3 776.34.13  
FAX. 0032 (0)3 778.09.52

weynlauwers@weynlauwers.be  
www.weynlauwers.be

**BELLOW GLOBE  
VALVE  
1.4408 PN40  
fig 466**

<b>FALTENBALGVENTIL GLOBE VALVE WITH BELLOW SEAL</b>	<b>1.4408</b>	<b>FIG. 466</b>	<b>PN 40 (25)</b>
--	---------------	-----------------	-------------------



<b>MAX. ARBEITSTEMPERATUR MAX. WORKING TEMPERATURE °C</b>	<b>20 - 250</b>
---	-----------------

PN	PRÜFDRUCK TEST PRESSURE (BAR)	MAX. BETRIEBSDRUCK MAX. WORKING PRESSURE		DN
40	60	40	23	40 - 100
40	60	29	23	125
40	60	21	21	150
25	28	11	11	200

DN	L	V	DK	D1	D2	D3	F	A	D	N	KG	1	GEHÄUSE - BODY	1.4408	30	FALTENBALG - BELLOW SEAL	1.4541
15	130	185	125	95	65	47	2	16	14	4	4,5	5	HANDRAD - HANDWHEEL	GG-20	40	SCHRAUBE - SCREW	1.4547
20	150	195	125	105	75	58	2	18	14	4	5,2						
25	160	200	125	115	85	68	2	18	14	4	6,0	11	SPINDEL - STEM	1.4547	61	KUGELLAGER - BEARING	1.4541
32	180	215	160	140	100	78	2	18	18	4	8,0	13	RING - RING	1.4547	70	DICHTUNG - GASKET	ASBESTFREE
40	200	230	200	150	110	88	3	18	18	4	12,5	30	KEGEL - DISC	1.4408	73	STOPFBUCHSDICHTUNG - PACKING	ASBESTFREE
50	230	230	200	165	125	102	3	20	18	4	15,0						
65	290	320	250	185	145	122	3	22	18	8	26,0						
80	310	330	250	200	160	133	3	24	18	8	32,0						
100	350	400	315	235	190	158	3	28	22	8	53,0						
125	400	525	315	270	220	184	3	28	26	8	80,0						
150	480	555	400	300	250	212	3	28	26	8	107,0						
200	600	560	400	360	310	278	3	30	26	12	185,0						

ABBILDUNGEN UND MATERIALANGABEN SIND UNVERBINDLICH  
DESIGN AND MATERIALS CAN BE CHANGED WITHOUT NOTICE  
IRRTUM VORBEHALTEN - ERRORS AND OMISSIONS EXCEPTED  
REL.100402