



**Weyn-Lauwers** N.V.

INDUSTRIEPARK-NOORD 12  
B - 9100 SINT-NIKLAAS

TEL. 0032 (0)3 776.34.13  
FAX. 0032 (0)3 778.09.52  
weynlauwers@weynlauwers.be  
www.weynlauwers.be

# FILTERS PN 16- 40 Fig 802-803

## MATERIALEN:

**Fig.: 802:** gietijzer GG- 25, PN 16  
**803:** gietstaal GS- C 25, PN 16  
**803.40:** gietstaal GS- C 25, PN 40

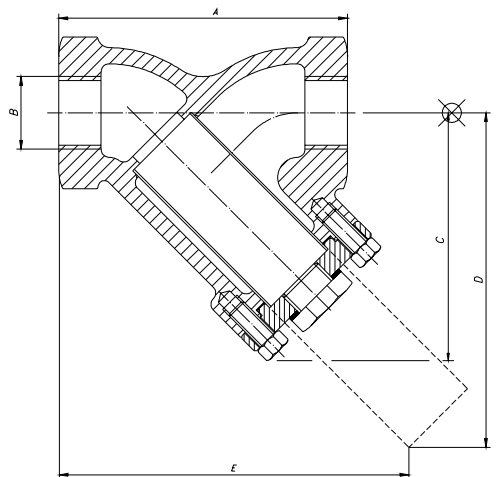
Zeef: roestvrijstaal AISI 304  
Op aanvraag in AISI 316

**AANSLUITING:**  
BSP binnendraad

**MAASWIJDTE:**  
tot DN 50: 1 mm.  
vanaf DN 65: 1,5 mm

## AFMETINGEN EN GEWICHTEN: (Afmetingen in mm.)

DN	A	B	C	D	E	Kg
1/2"	120	1/2" gas	95	150	185	1,6
3/4"	120	3/4" gas	95	150	185	1,6
1"	120	1" gas	95	150	185	1,6
1 1/4"	140	1 1/4" gas	120	185	220	3,3
1 1/2"	160	1 1/2" gas	140	200	235	5
2"	190	2" gas	160	240	285	8
2 1/2"	250	2 1/2" gas	180	270	330	12
3"	270	3" gas	200	295	360	18



## OP AANVRAAG:

- Met fijnzeef 0,3 mm.
- Andere maaswijdten: 0,04 - 0,1 - 0,5 - 1 - 1,5 - 3 - 5 - 8 mm