



**Weyn-Lauwers** N.V.

Industriepark-Noord 12  
B - 9100 SINT-NIKLAAS

Tel. : 00 32 (0)3 776.34.13  
Fax : 00 32 (0)3 778.09.52  
weynlauwers@weynlauwers.be  
www.weynlauwers.be

**Y-STRAINER  
CAST IRON - PN10/16  
FIG 805**

**DESIGN FEATURES**

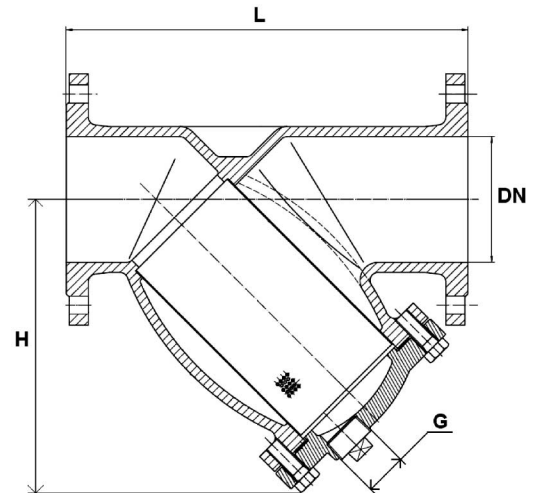
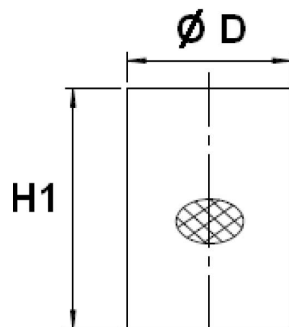
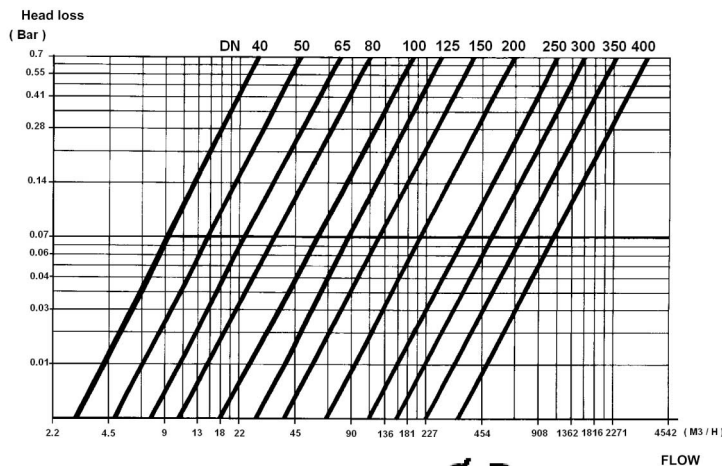
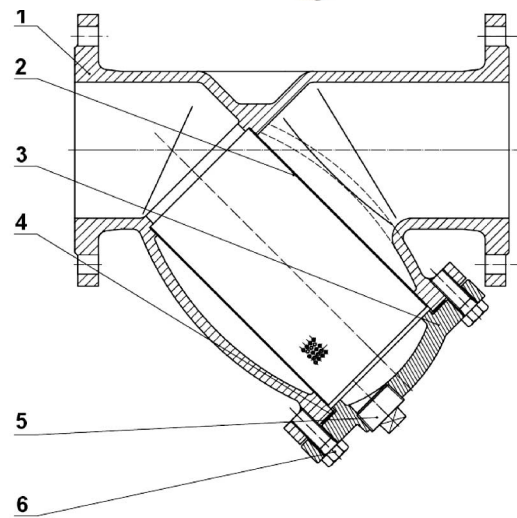
- cast iron Y-strainer dn15 - dn400 PN10/16
- temp : -10°C +120°C
- specifications :
  - removable stainless steel strainer
  - bolted bonnet with draining plug

**USE**

- for common fluids
- max. pressure : 16 bar up to dn200, 10 bar over

**MATERIALS**

item	Part name	Material
1	body	cast iron EN GJL-250
2	strainer	SS 304
3	bonnet	cast iron EN GJL-250
4	bonnet gasket	graphite
5	draining plug	brass
6	bonnet screw	steel St 37-2



**SIZE (in mm)**

DN	15	20	25	32	40	50	65	80	100	125	150	200	250	300	350	400
L	130	150	160	180	200	230	290	310	350	400	480	600	730	850	980	1100
H	55	78	84	120	131	135	165	186	226	267	305	358	516	568	648	759
G	3/8"	3/8"	3/8"	3/8"	1/2"	1/2"	1/2"	3/4"	3/4"	3/4"	3/4"	1"	1/2"	1/2"	1/2"	1/2"
D	16	22	28	35	41	51	67	79	99	129	156	209	250	300	353	403
H1	46	60	72	86	101	115	147	160	195	234	230	325	456	484	540	650
mesh	1,1	1,1	1,1	1,1	1,1	1,1	1,1	1,1	1,1	1,1	1,5	1,5	1,5	1,5	3	3
kg	2,2	3	3,7	5,8	6,74	9,28	13,1	16,9	24,5	39,8	57	97	164	234	312	422
ref.	205081	205082	205083	205084	205085	205086	205087	205088	205089	205090	205091	205092	205093	205094	205095	205096