

Weyn-Lauwers N.V.

INDUSTRIEPARK-NOORD 12
B - 9100 SINT-NIKLAAS

TEL. 0032 (0)3 776.34.13
FAX. 0032 (0)3 778.09.52
weynlauwers@weynlauwers.be
www.weynlauwers.be

Y-FILTER STAAL

fig 806.150 : 150 lbs
fig 806.300 : 300 lbs

Y-FILTER ANSI

fig 806.150 : 150 lbs

fig 806.300 : 300 lbs

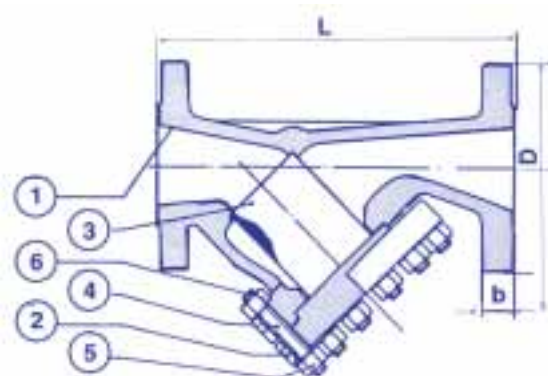
KENMERKEN

- stalen y-filter voorzien van drain plug
- geflensd volgens ANSI 150 lbs / 300 lbs



MATERIALEN

1	huis	ASTM A216WCB
2	deksel	ASTM A216WCB
3	filter	ASTM A182 F304
4	bouten	ASTM A193 B7
5	moeren	ASTM A194 2H
6	dichting	grafiet



AFMETINGEN (in mm)

fig 806.150 : 150 lbs

DN	1 1/2"	2"	2 1/2"	3"	4"	5"	6"	8"	10"	12"	14"
L	165	203	216	241	292	356	406	495	622	699	787
D	127	152,4	177,8	190,5	228,6	254	279,4	342,9	406,4	482,6	533,4
b	17,5	19	22,2	23,8	23,8	23,8	25,4	28,6	30,2	31,7	34,9

fig 806.300 : 300 lbs

DN	1 1/2"	2"	2 1/2"	3"	4"	5"	6"	8"	10"	12"	14"
L	229	267	292	318	356	400	445	559	622	711	762
D	155,6	165,1	190,5	209,5	254	279,4	317,5	381	444,5	520,7	584,2
b	20,6	22,2	25,4	28,6	31,7	34,9	36,5	41,3	47,6	50,8	54