



Weyn-Lauwers N.V.

Industriepark-Noord 12
B - 9100 SINT-NIKLAAS

Tel. : 00 32 (0)3 776.34.13
Fax : 00 32 (0)3 778.09.52
weynlauwers@weynlauwers.be
www.weynlauwers.be

**Y-STRAINER
CARBON STEEL - PN40
FIG 806**

DESIGN FEATURES

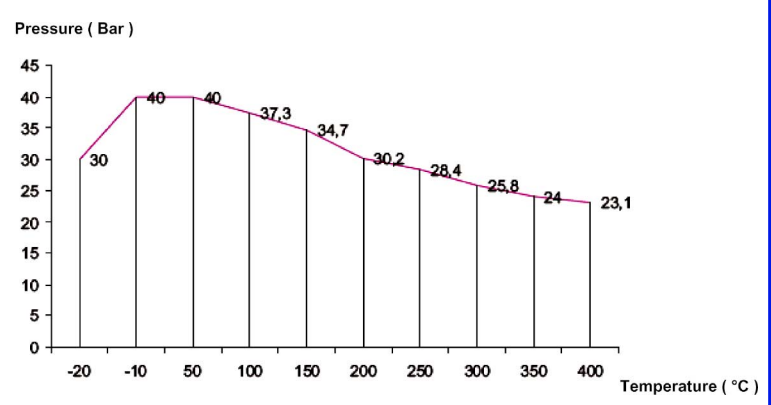
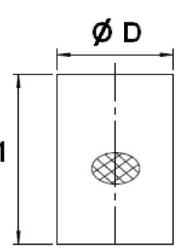
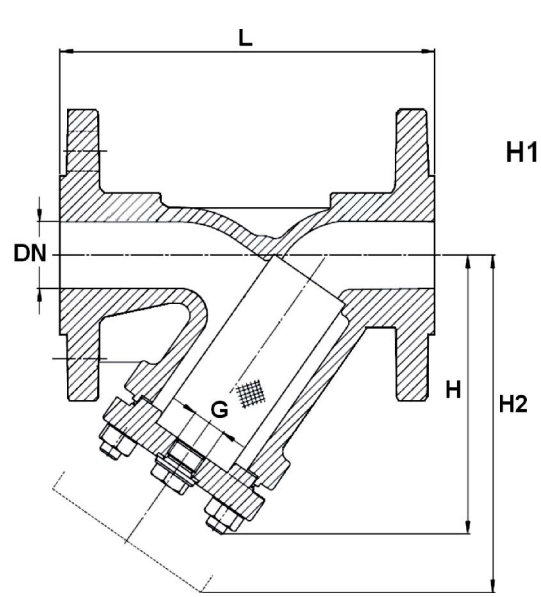
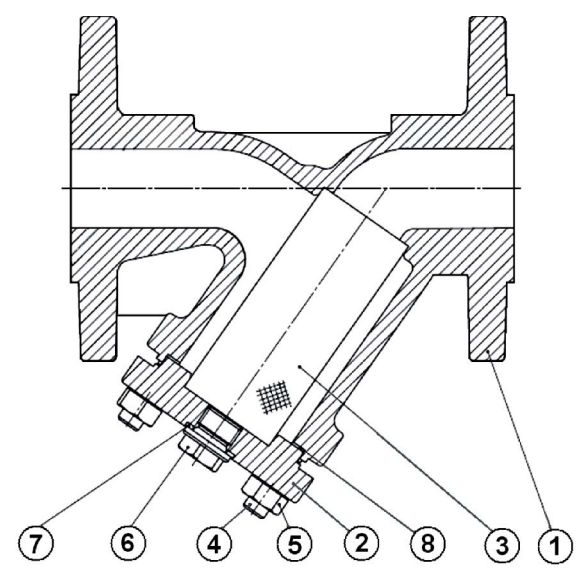
- carbon steel Y-strainer dn15 - dn200 PN40
- temp : -20°C +400°C
- specifications :
 - removable stainless steel strainer
 - bolted bonnet with draining plug

USE

- for common fluids
- max. pressure : 40 bar, flanged pn25/40

MATERIALS

item	Part name	Material
1	body	A216'WCB
2	bonnet	A216'WCB
3	filter	SS 304
4	studs	25CrMo4
5	nut	C35E
6	emptying screw	C35E
7	plug gasket	A4 1.4571
8	bonnet gasket	Graphite



SIZE (in mm)

DN	15	20	25	32	40	50	65	80	100	125	150	200				
L	130	150	160	180	200	230	290	310	350	400	480	600				
H	90	100	115	135	150	160	180	215	235	280	320	405				
H2	135	150	180	215	240	250	285	330	365	425	480	610				
G	3/8"	3/8"	3/4"	3/4"	1"	1"	1"	1"	6/4"	6/4"	6/4"	6/4"				
D	23	28	36	42	50	61,5	78,5	89,5	109,5	137,5	160	210				
H1	56	68	82	98	114	119	134	149	169	199	224	284				
mesh	1	1	1	1	1	1	1,25	1,25	1,6	1,6	1,6	1,6				
kg	2,65	3,8	4,8	6,9	9,5	11,9	16,9	22,1	31,6	54	75	137				
ref.	806.04	806.05	206970	206971	206972	206973	206974	206975	206976	206977	206978	206979				