



Weyn-Lauwers N.V.

INDUSTRIEPARK-NOORD 12
B - 9100 SINT-NIKLAAS

TEL. 0032 (0)3 776.34.13
FAX. 0032 (0)3 778.09.52

weynlauwers@weynlauwers.be
www.weynlauwers.be

GROFFILTER haaks model fig 819

FIG 819 : haakse doorgang

EIGENSCHAPPEN

geflensd volgens PN 10
scheepsfilter : bilgen en koelsysteem
voor zuig en persleidingen
zeef in roestvrijstaal

MATERIALEN

Huis	1	GG-20
Deksel	2	GG-20
Zeef	3	RVS X5CrNi189
Oogbout	4	staal C15
Moeren	5	CuZn39Pb2
Ringbout	6	staal C15
Dichting	7	NBR
Stop	8	CuZn39Pb2

OPTIE

ontluchtkraan 9 G-CuSn5ZnPb

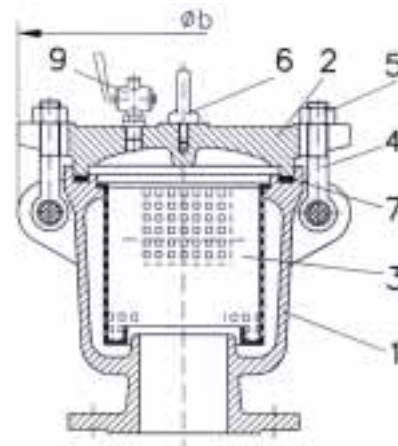
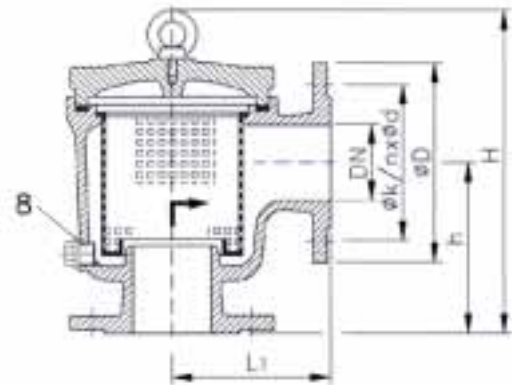
MAASWIJDTE

Standaard vierkant 8 mm gaten
Op aanvraag andere maaswijdten

WERKDRUK

DIN 87151 - PN 4 / 2,5

AFMETINGEN EN GEWICHTEN (in mm)



DN	bestelnr.	PN	L1	h	H	diam. b	diam. D	diam. k	n	diam. d	capiteit m3/h	kg
32		4	125	125	238	202	140	100	4	18	6,8	15
40		4	125	125	238	202	150	110	4	18	6,8	15
50		4	135	135	258	242	165	125	4	18	10,6	17
65		4	150	150	288	268	185	145	4	18	18	25
80		4	175	175	318	296	200	160	8	18	30	30
100		4	195	195	369	326	220	180	8	18	42,2	42
125		4	220	220	407	394	250	210	8	18	66,2	60
150		4	270	270	489	442	285	240	8	22	95,4	84
175		2,5	300	300	532	512	315	270	8	22	142	136
200		2,5	300	300	532	558	340	295	8	22	170	138
250		2,5	310	440	675	500	395	350	12	22	265	173
300		2,5	310	440	700	500	445	400	12	22	380	177
350		2,5	340	440	800	615	505	460	16	22	520	230
400		2,5	450	520	895	735	565	515	16	26	650	470