



**Weyn-Lauwers** N.V.

INDUSTRIEPARK-NOORD 12  
B - 9100 SINT-NIKLAAS

TEL. 0032 (0)3 776.34.13  
FAX. 0032 (0)3 778.09.52  
weynlauwers@weynlauwers.be  
www.weynlauwers.be

# KOGELKRAAN GG25 MESSING KOGEL fig 149

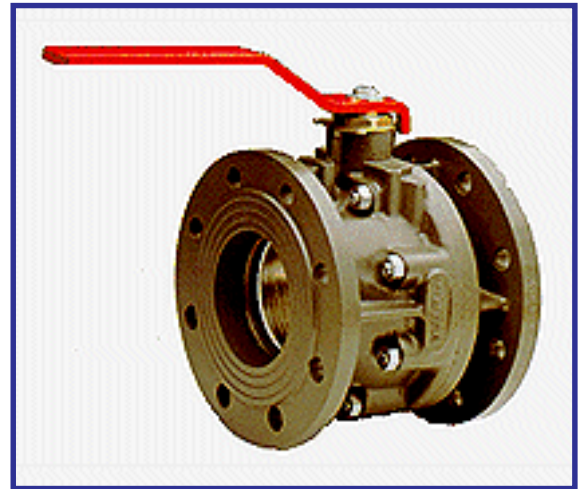
kogelkraan voor CV doeleinden

## EIGENSCHAPPEN

- PN 16
- inbouw lengte : DIN 3202 F4/F5 ISO 5752
- druk : 0 - 16 bar
- temp : -10 + 100°C

## OPTIES

- O-ringen in viton
- kogel in RVS 304

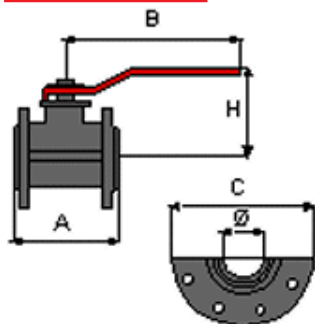


## AFMETINGEN (in mm)

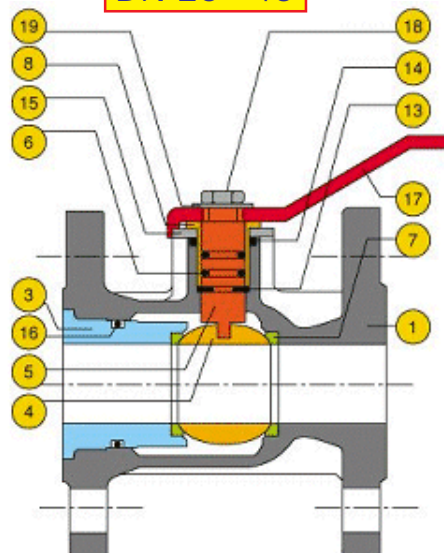
DN	20	25	32	40	50	65	80	100	125	150	200	250
diam	20	25	32	40	50	63	76	95	120	145	190	240
A (F4)	120	125	130	140	150	170	180	190	200	210		
A (F5)									325	350	400	450
B	130	170	170	220	220	284	284	360	447	560	1000	
C	105	115	140	150	165	185	200	220	250	285	340	405
H	85	95	100	118	125	152	166	180	225	242	320	
kg	2,5	3,2	4,4	5,5	8,5	11,5	15,5	20	30	36	93	180
Nm	15	18	18	18	20	40	70	100	180	250	600	2000
bestelnr.												

nr	omschrijving	materiaal
1	Huis	gietijzer GG25
2	Flens	gietijzer GG25
3	Ring	staal ASTM 105
4	Kogel	messing verchroomd
5	Spindel	messing verchroomd
6	O-ring	NBR 70 Sh
7	Kogeldichting	PTFE + grafiet
8	Ringmoer	messing verchroomd
9	Ring	X5 Cr Ni
10	O-ring	NBR 70 Sh
11	Bout	C40 Zn
12	Moer	C40 Zn
13	Ring	messing verchroomd
14	O-ring	NBR 70 Sh
15	Plaat	Fe 360C
16	O-ring	NBR 70 Sh
17	Hendel	Fe 360C
18	Moer	C40 Zn
19	Veerring	C30 Zn

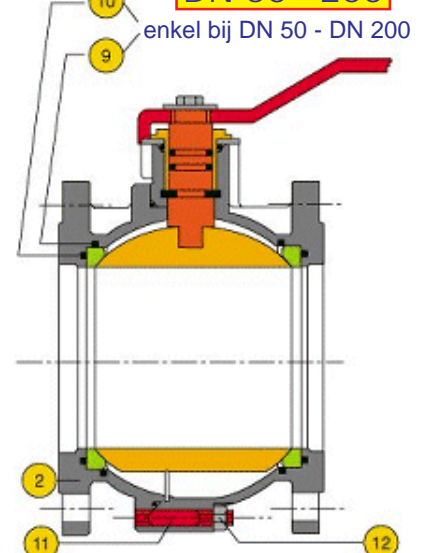
### DN 20 - 40



### DN 20 - 40



### DN 50 - 200



### DN 50 - 200