



Weyn-Lauwers N.V.

INDUSTRIEPARK-NOORD 12
B - 9100 SINT-NIKLAAS

TEL. 0032 (0)3 776.34.13
FAX. 0032 (0)3 778.09.52

weynlauwers@weynlauwers.be
www.weynlauwers.be

KOGELKRAAN A105 monobloc FIRE-SAFE PN 64 fig 162

KENMERKEN

- 2-delig / volle doorlaat / volgens BS 5351
- FIRE-SAFE : BS 6755 - API 6 FA - API 607
- niet-uitdrukbare spindel / Anti-static device
- drukklasse PN160-100-64 - max. temp tot 210°C
- dichting PTFE/grafiet

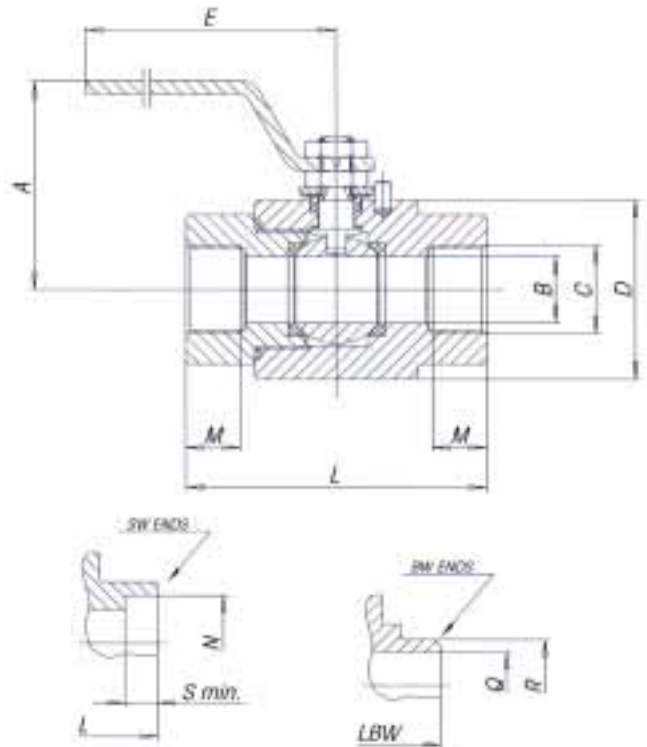


OP AANVRAAG

- dichtingen in PTFE of delrin
- uitvoering SW of BW of NPT

MATERIALEN

1	huis	A105	
2	eindstuk	A105	
3	kogel	RVS304	1.4301
4	spindel	RVS304	
5	dichting	PTFE	
6	huisafdichting	PTFE	
8	spindelafdichting	PTFE	
10	spindelafdichting	PTFE	
11	glijring	C.S.	
12	slagbegrenzing	C.S.	
13	veerring	50CrV4	
14	moer	C.S.	
17	moer	C.S.	
18	hendel	C.S.	
35	pin	C.S.	



AFMETINGEN

diam.	A	B	D	E	L	LBW	M	N	S	R	Q	kg
1/4"	72	10	42	148	67	95	11	14,3	9,53	13,7	9,3	0,61
3/8"	72	10	42	148	67	95	11,4	17,8	9,53	17,5	12,5	0,61
1/2"	75	15	50	148	75	105	15	22	9,53	21,3	16	0,93
3/4"	85	20	60	180	90	125	16,3	27,3	12,7	26,7	21	1,55
1"	95	25	68	180	105	140	19,1	34	12,7	33,4	27	2,265
1 1/4"	100	30	81	240	120	160	21,4	42,8	12,7	43	35	3,3
1 1/2"	105	38	94	240	135	180	21,4	48,9	12,7	48,3	41	4,85
2"	115	48	105	280	155	220	25,7	61,4	15,88	60,3	53	6,49
3"	145	73	150	380	205	280	33,3	90	15,88	88,9	78	17
4"	200	94	185	470	230	330	39,3	115,7	19,1	114,3	103	24

