



Weyn-Lauwers N.V.

INDUSTRIEPARK-NOORD 12
B - 9100 SINT-NIKLAAS

TEL. 0032 (0)3 776.34.13
FAX. 0032 (0)3 778.09.52

weynlauwers@weynlauwers.be
www.weynlauwers.be

KOGELKRAAN RVS316 DVGW voor gas fig 171ALBA

KENMERKEN

- 2-delig / volle doorlaat/ RVS316
- DVGW voor gas en TÜF tot 2"
- niet-uitdrukbare spindel
- drukklasse van PN100 tot PN40

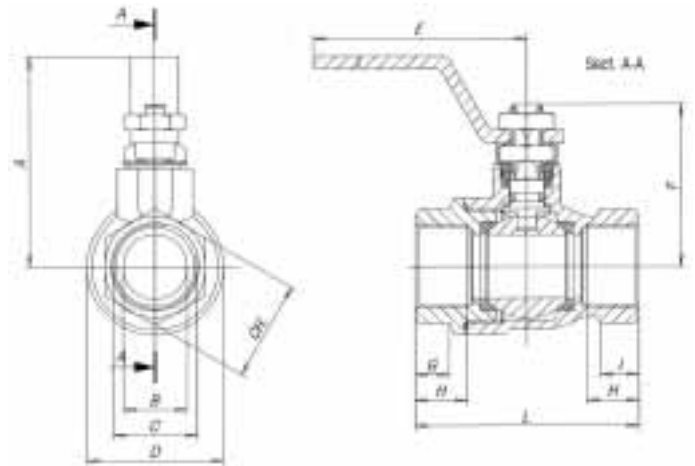
OP AANVRAAG

- 15 % glasversterkte PTFE dichtingen
- MF uitvoering / T-hendel
- ontvette uitvoering voor zuurstof



MATERIALEN

1	huis	RVS316	1.4401
2	eindstuk	RVS316	1.4401
3	kogel	RVS316	1.4401
4	spindel	RVS316	1.4401
5	dichting	PTFE	
6	huisafdichting	PTFE	
8	spindelafdichting	PTFE	
9	spindel O-ring	viton	
10	spindelafdichting	PTFE	
11	glijring	RVS304	1.4301
12	slagbegrenzing	RVS304	1.4301
13	veerring	RVS301	1.4310
14	moer	RVS304	1.4301
15	moervergrendeling	RVS304	1.4301
17	moer	RVS304	1.4301
18	hendel	RVS304	1.4301



AFMETINGEN

diam.	A	B	D	E	F	G	H	I	L	key	kg	ref.
1/4"	52	8	29	110	37	8,5	11,4	8	50	21,5	0,22	
3/8"	52	10	29	110	37	8,5	11,4	8	50	21,5	0,21	
1/2"	55	15	34	110	42	10	15	9,5	60	26,5	0,28	
3/4"	66	20	42,5	140	52	11,5	16,3	11,5	70	31,5	0,47	
1"	70	25	50,5	140	56	14	19,1	13,5	85	40,5	0,71	
1 1/4"	85	32	63	180	68	15,5	21,4	16	95	49,5	1,18	
1 1/2"	91	40	75,5	180	74	18,5	21,4	16	105	54,5	1,74	
2"	105	50	91	230	87	22,5	25,7	23,5	125	69,5	2,93	
3"	148	80	139	270	125	27	32,5	30	178	101	9,00	

