



Weyn-Lauwers N.V.

INDUSTRIEPARK-NOORD 12
B - 9100 SINT-NIKLAAS

TEL. 0032 (0)3 776.34.13
FAX. 0032 (0)3 778.09.52

weynlauwers@weynlauwers.be
www.weynlauwers.be

KOGELKRAAN RVS316 2-delig PN 160 - PN 40 fig 171SUN

KENMERKEN

- 2-delig / volle doorlaat / iso 5211 topflens
- DVGW voor gas
- niet-uitdrukbare spindel van 3/4" tot 2"
- drukklasse tot PN 160 - max. temp tot 150°C

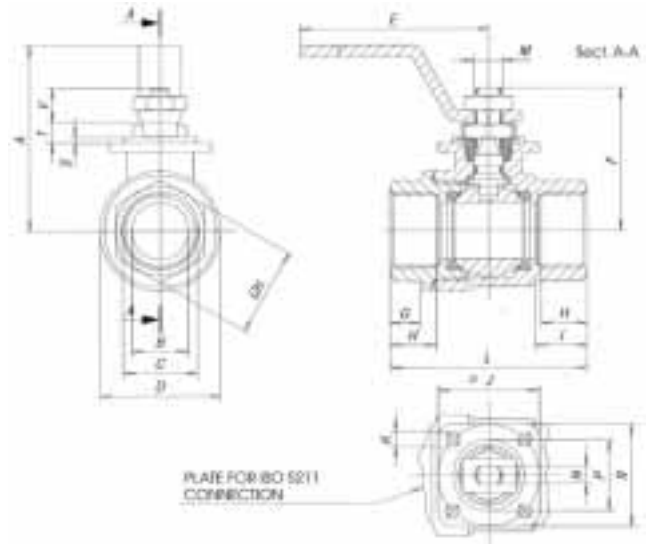
OP AANVRAAG

- dichtingen in PTFE/grafiet of delrin
- uitvoering NPT / MF voor BSP
- ontvette uitvoering voor zuurstof



MATERIALEN

1	huis	RVS316	1.4408
2	eindstuk	RVS316	1.4408
3	kogel	RVS316	1.4401
4	spindel	RVS316	1.4401
5	dichting	PTFE	
6	huisafdichting	PTFE	
8	spindelafdichting	PTFE	
9	spindel O-ring	viton	
10	spindelafdichting	PTFE	
11	glijring	RVS304	1.4301
12	slagbegrenzing	RVS304	1.4301
13	veerring	RVS301	1.4310
14	moer	RVS304	1.4301
17	moer	RVS304	1.4301
18	hendel	RVS	



AFMETINGEN

diam.	A	B	D	E	F	G	H	I	J	K	L	M	N	P	R	S	T	V	ISO	kg
3/8"	52	10	29	110	37	8,5	11,4	13,5	36	M5	50	M8	4	25	36	2	6	9,5	F03	0,24
1/2"	55	15	34	110	42	10	15	18	36	M5	60	M8	4	25	36	2	6	9,5	F03	0,32
3/4"	66	20	42,5	140	52	11,5	16,3	18	36	M5	70	M1	6	25	36	2	7,5	12	F03	0,51
1"	70	25	50,5	140	56	14	19,1	27,5	36	M5	85	M1	6	25	36	2	7,5	12	F03	0,77
1 1/4"	85	32	63	180	68	15,5	21,4	28,5	42	M5	95	M1	8	30	42	3	9,5	13,5	F04	1,27
1 1/2"	91	40	75,5	180	74	18,5	21,4	23	42	M4	105	M1	8	30	42	3	9,5	13,5	F04	1,81
2"	105	50	91	230	87	22,5	25,7	35	50	M6	125	M1	10	35	50	3	11,3	17,8	F05	3,16

