

**Weyn-Lauwers** N.V.

Industriepark-Noord 12  
B - 9100 SINT-NIKLAAS

Tel. : 00 32 (0)3 776.34.13  
Fax : 00 32 (0)3 778.09.52  
weynlauwers@weynlauwers.be  
www.weynlauwers.be

**BALL VALVE  
BSP - FULL BORE  
2-pc AISI 316  
FIG 171T**

**DESIGN FEATURES**

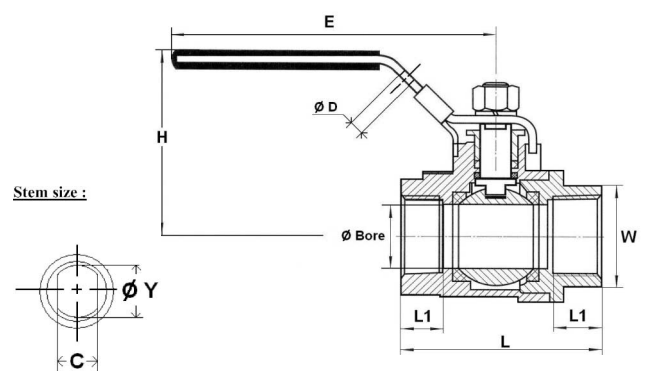
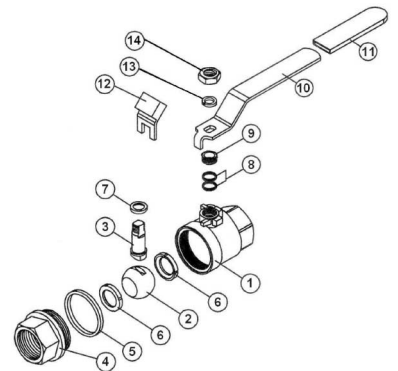
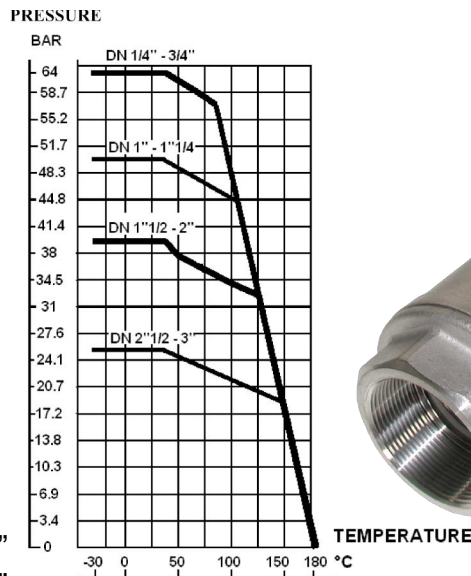
- 2-PC ball valve 1/4"-3"
- threaded BSP
- min. temp : -30°C
- max. temp : +180°C
- specifications : anti-blow out stem  
Locking device  
Full bore

**USE**

- for all common fluids
- max. pressure : 64 bar up to 3/4"  
50 bar from 1"-1 1/4"  
40 bar from 1 1/2" - 2"  
25 bar from 2 1/2" - 3"

**MATERIALS**

item	Part name	Material
1	body	ASTM A351 CF8M
2	ball	ASTM A351 CF8M
3	stem	SS 316
4	ends	ASTM A351 CF8M
5	body seal	PTFE
6	seat	PTFE filled with 15 % glass
7	stem gasket	PTFE
8	packing	PTFE
9	packing nut	SS 304
10	handle	SS 304
11	handle cover	Plastic
12	locking device	SS 304
13	handle washer	SS 304
14	handle nut	SS 304



**SIZE (in mm)**

DN	1/4"	3/8"	1/2"	3/4"	1"	1 1/4"	1 1/2"	2"	2 1/2"	3"
bore	11,6	11,6	1	20	25	32	38	50	65	80
L	46,8	48,5	58	65,7	77	90	98	121	145	166
D	7,6	7,6	7,6	7,6	7,6	7,6	7,6	7,6	7,6	7,6
E	100	100	100	127	127	154	154	192	244	244
H	53	53	57	66	70	85	89	103	142	151
L1	10,5	10,5	13	13,2	15,2	18	18,3	22,5	25,5	28,4
W	17	20,8	25,5	31	38,5	48	54	67	83,5	98
C	5	5	5	5,8	5,8	7	7	8	12	12
Y	8	8	8	9,2	9,2	11	11	12,4	20	20
kg	0,18	0,19	0,26	0,40	0,59	1	1,32	2,46	4,83	7,45
ref.	204240	205241	204242	204243	204244	204245	204246	204247	204248	204249