



**Weyn-Lauwers** N.V.

INDUSTRIEPARK-NOORD 12  
B - 9100 SINT-NIKLAAS

TEL. 0032 (0)3 776.34.13  
FAX. 0032 (0)3 778.09.52

weynlauwers@weynlauwers.be  
www.weynlauwers.be

# KOGELKRAAN RVS316 monoblock FIRE-SAFE PN 160 fig 172

## KENMERKEN

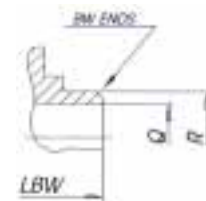
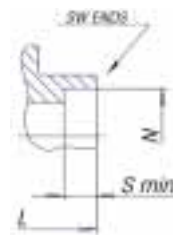
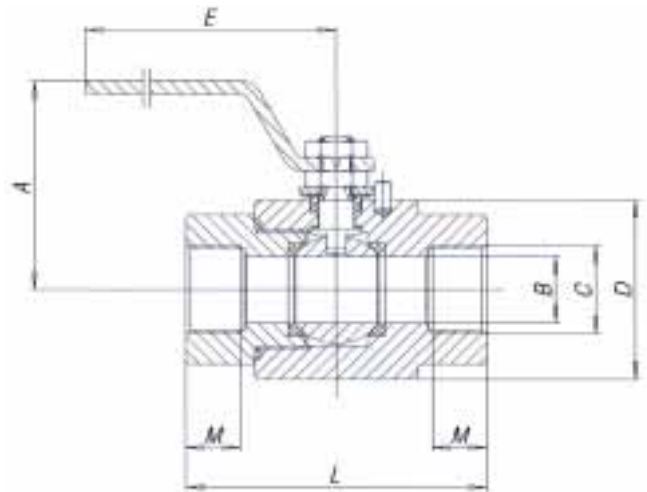
- 2-delig / volle doorlaat / volgens bs 5351
- FIRE-SAFE : BS 6755 - API 6 FA - API 607
- niet-uitdrukbare spindel / Anti-static device
- drukklasse tot PN 160 - max. temp tot 210°C

## OP AANVRAAG

- dichtingen in PTFE/grafiet of delrin
- uitvoering SW of BW of NPT
- ontvette uitvoering voor zuurstof

## MATERIALEN

1	huis	RVS316	1.4401
2	eindstuk	RVS316	1.4401
3	kogel	RVS316	1.4401
4	spindel	RVS316	1.4401
5	dichting	PTFE+	
6	huisafdichting	PTFE+	
8	spindelafdichting	PTFE+	
10	spindelafdichting	PTFE+	
11	glijring	RVS	
12	slagbegrenzing	RVS	
13	veerring	RVS	
14	moer	A2	
17	moer	A2	
18	hendel	RVS	
35	pin	RVS	



## AFMETINGEN

diam.	A	B	D	E	L	LBW	M	N	S	R	Q	kg
1/4"	72	10	42	148	67	95	11	14,3	9,53	13,7	9,3	0,61
3/8"	72	10	42	148	67	95	11,4	17,8	9,53	17,5	12,5	0,61
1/2"	75	15	50	148	75	105	15	22	9,53	21,3	16	0,93
3/4"	85	20	60	180	90	125	16,3	27,3	12,7	26,7	21	1,55
1"	95	25	68	180	105	140	19,1	34	12,7	33,4	27	2,265
1 1/4"	100	30	81	240	120	160	21,4	42,8	12,7	43	35	3,3
1 1/2"	105	38	94	240	135	180	21,4	48,9	12,7	48,3	41	4,85
2"	115	48	105	280	155	220	25,7	61,4	15,88	60,3	53	6,49
3"	145	73	150	380	205	280	33,3	90	15,88	88,9	78	17
4"	200	94	185	470	230	330	39,3	115,7	19,1	114,3	103	24

