



Weyn-Lauwers N.V.

INDUSTRIEPARK-NOORD 12
B - 9100 SINT-NIKLAAS

TEL. 0032 (0)3 776.34.13
FAX. 0032 (0)3 778.09.52

weynlauwers@weynlauwers.be
www.weynlauwers.be

KOGELKRAAN RVS316 3-weg VOLLE DOORLAAT fig 188

KENMERKEN

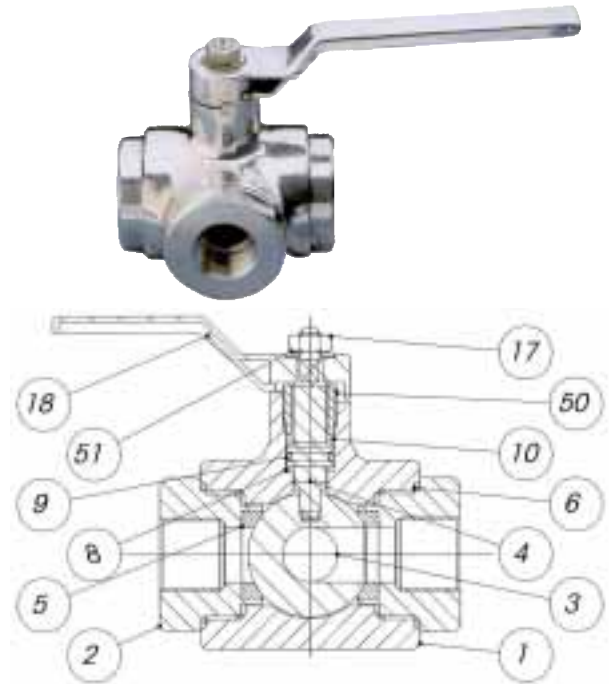
- 3-weg / volle doorlaat/ RVS316
- fig 188L : L-boring / fig188T : T-boring
- 3-voudige spindelpakking met labyrint-effect
- drukklasse van PN40 tot PN25

OP AANVRAAG

- 15 % glasversterkte PTFE dichtingen
- PTFE+grafiet dichtingen tot 195°C
- ontvette uitvoering voor zuurstof

MATERIALEN

1	huis	RVS316	1.4401
2	eindstuk	RVS316	1.4401
3	kogel	RVS316	1.4401
4	spindel	RVS316	1.4401
5	dichting	PTFE	
6	huisafdichting	PTFE	
8	spindelafdichting	PTFE	
9	spindel O-ring	viton	
10	spindelafdichting	PTFE	
17	moer	RVS304	1.4301
18	hendel	RVS304	1.4301
50	pakkingdrukker	RVS303	1.4305
51	veerring	RVS304	1.4301



AFMETINGEN

diam.	A	B	D	E	F	H	L	kg	ref.
3/8"	77	12	45	126	36		72	1,00	
1/2"	82	15	52	126	41	15	82	1,20	
3/4"	85	20	60	148	46	16,3	92	1,90	
1"	95	25	70	148	51	19,1	102	2,50	
1 1/4"	115	32	85	180	59	21,4	118	4,30	
1 1/2"	130	40	100	180	67	21,4	134	6,60	
2"	140	50	110	185	72	25,7	144	8,00	

