

**Weyn-Lauwers** N.V.

Industriepark-Noord 12  
B - 9100 SINT-NIKLAAS

Tel. : 00 32 (0)3 776.34.13  
Fax : 00 32 (0)3 778.09.52  
weynlauwers@weynlauwers.be  
www.weynlauwers.be

**BALL VALVE**  
**150 Lbs - SS316**  
**fig 195G**

**ARTICULO: 195G**

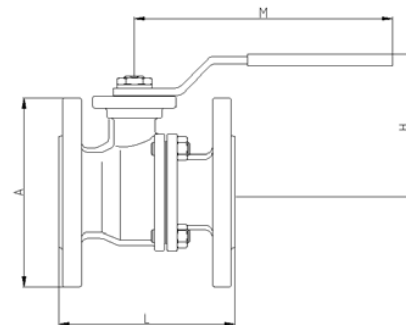
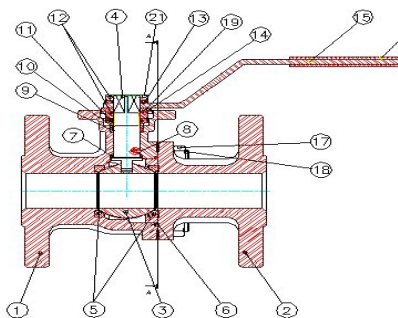
**Válvula de esfera paso total Bridada, Acero Inoxidable.**  
**Stainless Steel full port ball valve, Flanges ends.**

**Características**

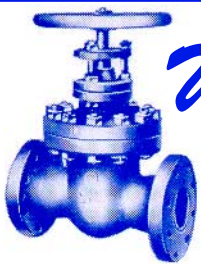
1. Válvula de esfera paso total, 2 piezas.
2. Extremos Bridados según ASME B 16.5. ANSI Clase 150.
3. Construcción en Acero Inoxidable CF8M.
4. Normas de diseño ASME B 16.34.
5. Longitud entre caras según ASME B 16.10.
6. Asientos PTFE + 15 % F.V.
7. Junta de cuerpo PTFE.
8. Diseño anti-fuego.
9. Vástago inexpulsable.
10. Montaje actuador directo según ISO 5211.
11. Sistema de bloqueo incorporado.
12. Dispositivo Anti-estático.
13. Inspección y ensayos según API 598, API 6D
14. Presión de trabajo máxima 40 / 16 Kg/cm<sup>2</sup>.
15. Temperatura de trabajo -30 °C + 180 °C.

**Features**

1. Full port ball valve, 2 piece.
2. Flanges ends according ASME B 16.5. ANSI Class 150
3. Made of Stainless Steel DIN 1.4408(CF8M).
4. Design according ASME B 16.34.
5. Face to Face according ASME B 16.10.
6. Ball seats PTFE + 15 % G.F.
7. Body seal made by PTFE.
8. Fire-safe design.
9. Blow-out proof stem.
10. Direct mounting actuator according ISO 5211
11. Block System included.
12. Anti - static device.
13. Inspection & Testing: API 598, API 6D.
14. Max.. Working pressure 40 / 16 Kg/cm<sup>2</sup>.
15. Working Temperature -30 °C + 180 °C.



Nº	Denominación/Name	Material	Acabado Superficial/Surface Treatment
1	Cuerpo / Body	DIN 1.4408 ( CF8M)	Decapado / Shot Blasting + Pickling.
2	Tapa / Cap	DIN 1.4408 ( CF8M)	Decapado / Shot Blasting + Pickling.
3	Bola / Ball	Acero Inox AISI 316 / SS 316	-----
4	Eje / Stem	Acero Inox AISI 316 / SS 316	-----
5	Asiento / Seat ball	Teflón+15% FV / PTFE+15% GF.	-----
6	Junta / Gasket	Teflón / PTFE	-----
7	A. Prensa / Stem packing	Teflón+grafito / PTFE+graphite	-----
8	Dispositivo Anti-Static	Acero Inox AISI 316 / SS 316	-----



**Weyn-Lauwers** N.V.

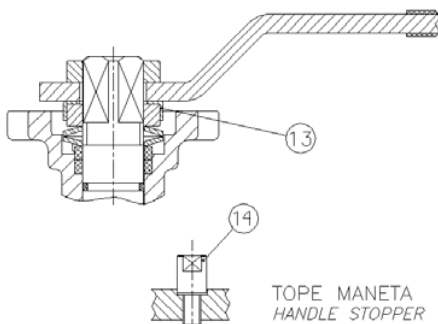
Industriepark-Noord 12  
B - 9100 SINT-NIKLAAS

Tel. : 00 32 (0)3 776.34.13  
Fax : 00 32 (0)3 778.09.52  
weynlauwers@weynlauwers.be  
www.weynlauwers.be

**BALL VALVE**  
**150 Lbs - SS316**  
**fig 195G**

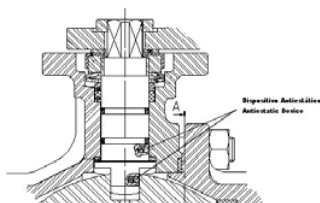
Nº	Denominación/Name	Material	Acabado Superficial/Surface Treatment
9	A. Prensa / Stem packing	Teflón / PTFE	-----
10	Anillo Prensa / Stem Ring	Acero Inox AISI 316 / SS 316	-----
11	Arandela / Spring Washer	Acero Inox AISI 301 / SS 301	-----
12	Tuerca / Nut	Acero Inox AISI 316 / SS 316	-----
13	Antigiro / Lock Washer	Acero Inox AISI 304 / SS 304	-----
14	Maneta / Handle	Acero Inox AISI 316 / SS 316	-----
15	Tuerca / Nut	Acero Inox AISI 316 / SS 316	-----
16	Funda / Handle Sleeve	Vynil	-----
17	Perno / Stud Bolt	A193 - B 8	-----
18	Tuerca / Nut	Acero Inox AISI 316 / SS 316	-----

**Unicamente en medidas de 4" a 6" / For 4" -6" Sizes Only.**

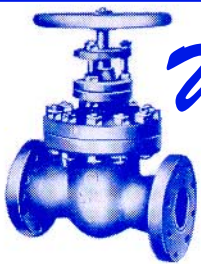


Nº	Denominación/Name	Material	Acabado Superficial/Surface Treatment
13	Antigiro / Lock Washer	AISI 304	-----
14	Tope / Stopper	AISI 304	-----

**Dispositivo Antiestático / Antiestatic Device.**



Este dispositivo nos garantiza la continuidad eléctrica entre esfera - eje - cuerpo, esto es de especial necesidad en fluidos inflamables. / *This device guarantees us the electric continuity between Ball - Stem - Body, this is of special necessity in inflammable fluids.*



**Weyn-Lauwers** N.V.

Industriepark-Noord 12  
B - 9100 SINT-NIKLAAS

Tel. : 00 32 (0)3 776.34.13  
Fax : 00 32 (0)3 778.09.52  
weynlauwers@weynlauwers.be  
www.weynlauwers.be

**BALL VALVE**  
**150 Lbs - SS316**  
**fig 195G**

**DIMENSIONES GENERALES / GENERAL DIMENSIONS**

Ref	Medida/ Size	CLASE / CLASS	Dimensiones/Dimensions (mm)				
			ISO 5211	A	H	L	M
2528A 04	1/2"	150	F03/F04	89	79	108	135
2528A 05	3/4"	150	F03/F04	98.6	84	117	135
2528A 06	1"	150	F04/F05	108	95	127	170
2528A 07	1 ¼"	150	F04/F05	117	103	140	170
2528A 08	1 ½"	150	F05/F07	127	111	165	200
2528A 09	2"	150	F05/F07	152.5	120	178	200
2528 10	2 ½"	150	F07/F10	177.8	153	190	250
2528 11	3"	150	F07/F10	190.5	163	203	250
2528 12	4"	150	F10	228.6	182	229	400
2528 14	6"	150	F12	279.4	280	394	800

**CURVA PRESION TEMPERATURA / PRESSURE TEMPERATURE RATING**

