

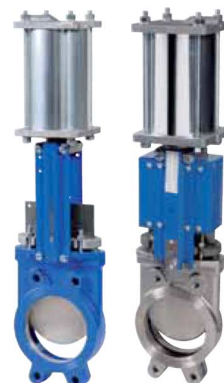
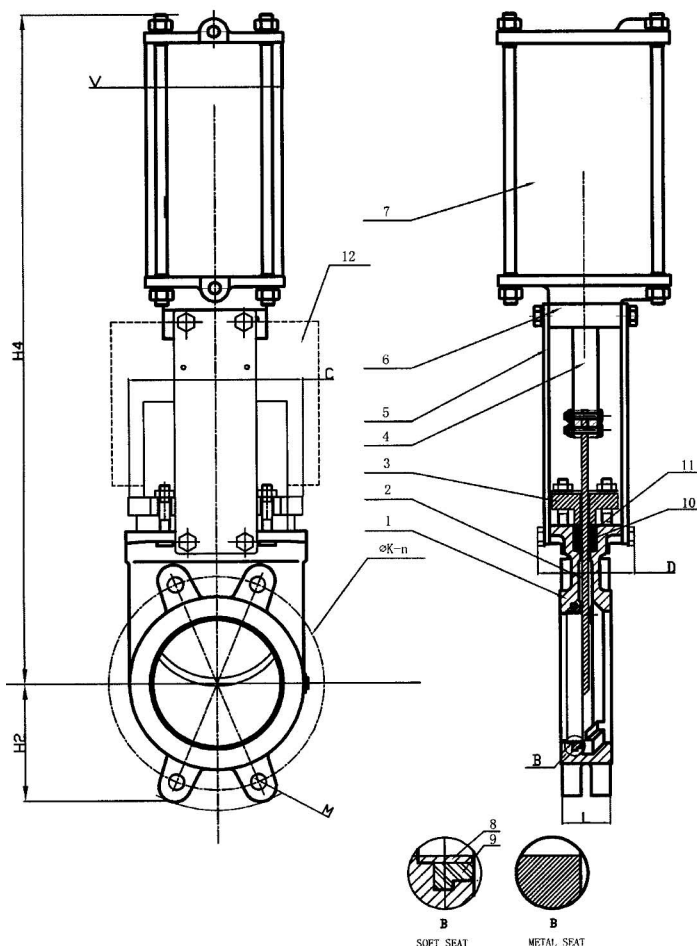


Weyn-Lauwers N.V.

Industriepark-Noord 12
B - 9100 SINT-NIKLAAS

Tel. : 00 32 (0)3 776.34.13
Fax : 00 32 (0)3 778.09.52
weynlauwers@weynlauwers.be
www.weynlauwers.be

KNIFE GATE VALVE PNEUMATIC FIG 381-3811



DN	50	65	80	100	125	150	200	250	300	350	400	450	500	600
Pmax(bar)	10	10	10	10	10	10	10	8	6	4	4	3	3	3
H2	63	70	92	105	120	130	160	198	234	256	292	308	340	400
H4	400	442	483	546	630	692	869	1032	1182	1379	1535	1677	1839	2145
D	92	92	92	92	102	102	119	119	119	290	290	290	290	290
L	40	40	50	50	50	60	60	70	70	96	100	106	110	110
V	96	96	96	115	138	139	175	218	218	270	270	382	382	382
K	125	145	160	180	210	240	295	350	400	460	515	565	620	725
M	M16	M16	M16	M16	M16	M20	M20	M20	M20	M20	M24	M24	M24	M27
n	4	4	4	4	4	4	4	6	6	10	10	14	14	14
kg	9	11	12	13	18	22	40	50	65	120	150	188	220	268