



Weyn-Lauwers N.V.

INDUSTRIEPARK-NOORD 12
B - 9100 SINT-NIKLAAS

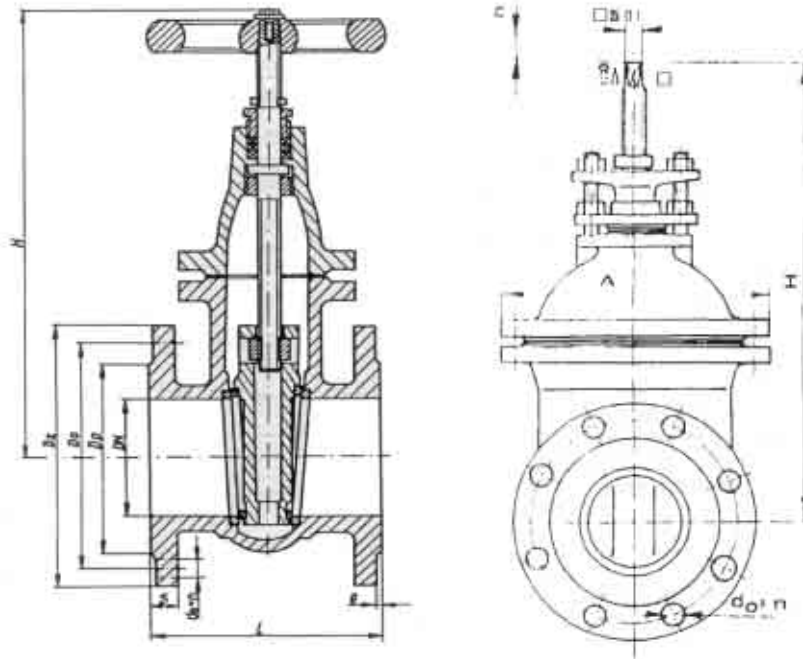
TEL. 0032 (0)3 776.34.13
FAX. 0032 (0)3 778.09.52

weynlauwers@weynlauwers.be
www.weynlauwers.be

SCHUIFAFSLUITER VOOR ZEEWATER GG25 / F4 fig 330BR

KEIL-FLACHSCHIEBER GATE VALVES	FÜR SEEWASSER FOR SEA WATER	GG-25	fig 330BR	PN 10
---	--	--------------	------------------	--------------

GEHÄUSE, DECKEL, HANDRAD, KEIL	GG-25	BODY, BONNET, HANDWHEEL, WEDGE
SITZRINGE	KUPFERLEGIERUNG COPPER ALLOY	SEAT RINGS
SPINDEL	MS59	STEM
SPINDELMUTTER	KUPFERLEGIERUNG COPPER ALLOY	STEM NUT



ANWENDUNGSBEREICH	APPLICATION		ABBILDUNGEN UND MATERIALANGABEN SIND UNVERBINDLICH DESIGN AND MATERIALS CAN BE CHANGED WITHOUT NOTICE IRRTUM VORBEHALTEN - ERRORS AND OMISSIONS EXCEPTED REL.290502
TEMPERATUR	TEMPERATURE	150 ⁰ C	
DRUCK MAX.	PRESSURE MAX.	10 BAR	
BAULÄNGE	F-TO-F DIMENSION	DIN 3202 F4	
FLANSCHEN NACH	FLANGES DRILLED ACC. TO	DIN 2501	

DN	PN	L	H	A	Dz	Dp	Do	Do	N	G	F	H	S	Dk	Kg
40	10	140	275	150	150	88	110	18	4	18	3	25	12,4	160	13
50	10	150	290	165	165	102	125	18	4	20	3	25	12,4	160	16
65	10	170	331	190	185	122	145	18	4	20	3	25	12,4	160	22
80	109	180	389	220	200	138	160	18	8	22	3	25	12,4	160	27
100	10	190	426	245	220	158	180	18	8	24	3	26	14,4	200	35
125	10	200	494	275	250	188	210	18	8	26	3	27	17,4	250	45
150	10	210	536	300	285	212	240	22	8	26	3	27	17,4	250	60
200	6	230	640	358	340	288	295	22	12	22	3	27	17,4	250	80
250	6	250	766	432	405	320	355	26	12	24	3	29	19,4	320	120
300	6	270	867	490	460	378	410	26	12	24	4	29	19,4	320	155
350	4	290	967	545	520	438	470	26	16	26	4	30	24,4	360	205
400	4	310	1057	600	580	490	525	30	16	28	4	30	24,4	360	245
500	4	350	1286	735	715	610	650	33	20	30	4	16	27,4	500	420
600	2,5	390	1477	845	840	725	770	36	20	30	5	16	27,4	500	610