



Weyn-Lauwers N.V.

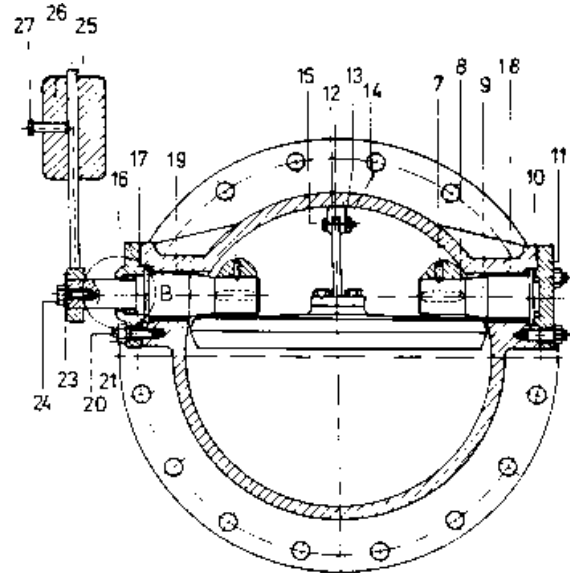
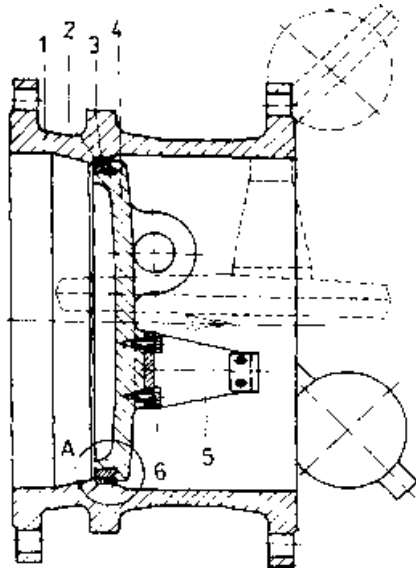
INDUSTRIEPARK-NOORD 12
B - 9100 SINT-NIKLAAS

TEL. 0032 (0)3 776.34.13
FAX. 0032 (0)3 778.09.52

weynlauwers@weynlauwers.be
www.weynlauwers.be

TERUGSLAGKLEP
fig 753 - GGG40
WAFER-TYPE
PN 16

RÜCKSCHLAGKLEPPE MIT HEBEL UND GEWICHT	GGG-40	PN 16
SWING CHECK VALVE WITH LEVER AND WEIGHT		



DN	L	D	G	K	F	N	L	E	A	B	E	F	H	H ₁	KG
200	230	340	268	295	3	12	22	40	250	240	142	200	175	215	54
250	250	405	320	355	3	12	26	48	310	290	178	250	192	240	70
300	270	460	378	410	4	12	26	62	340	320	212	300	208	270	95
350	290	520	438	470	4	16	26	70	380	350	248	350	270	340	140
400	310	580	490	525	4	16	30	81	410	380	283	400	299	380	190
450	330	640	550	585	4	20	30	90	420	390	318	450	330	420	210
500	350	715	610	650	4	20	33	100	490	440	355	500	380	480	240
600	390	840	725	770	5	20	36	124	555	500	425	600	446	570	360
700	430	910	795	840	5	24	36	145	630	570	495	700	515	660	520
800	470	1025	900	950	5	24	39	165	700	650	566	800	605	770	650
900	510	1125	1000	1050	5	28	39	185	770	720	638	900	675	860	910
1000	550	1255	1115	1170	5	28	42	203	840	790	708	1000	747	950	1200
1200	630	1455		1160		32	39	300	915	795	900	1050		1000	2000

MATERIAL

1	GGG-40	11	GG-25	21	5,6 GAL ZN
2	CUSN5ZNPB	12	PERBUNAN	22	CUSN10ZN
3	CUSN5ZNPB	13	ST 10	23	ST 10
4	GGG-40	14	5,6 GAL ZN	24	5,6 GAL ZN
5	RST 42-2	15	5,6 GAL ZN	25	RST 42-2
6	5,6 GAL ZN	16	GG-25	26	GG-25
7	5,6 GAL ZN	17	IT 400	27	5,6 GAL ZN
8	C 45	18	CUSN 10ZN	28	PERBUNAN
9	X15Cr13	19	X15Cr13	29	PERBUNAN
10	CUSN5ZNPB	20	5,6 GAL ZN		

FÜR WASSER, TRINKWASSER UND GAS
FLANSCHBOHRUNG NACH DIN 2501
BAULÄNGE NACH DIN 3202 F4
FOR WATER, DRINKING-WATER AND GAS
FLANGE DRILLED ACC. TO DIN 2501
F-TO-F DIMENSIONS ACC. TO DIN 3202 F4

ABBILDUNGEN UNDMATERIALANGABEN SIND UNVERBINDLICH
DESIGN AND MATERIALS CAN BE CHANGED WITHOUT NOTICE
IRRTUM VORBEHALTEN - ERRORS AND OMISSIONS EXCEPTED