

Weyn-Lauwers N.V.

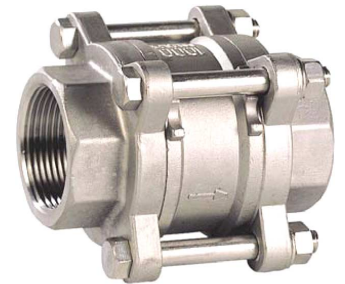
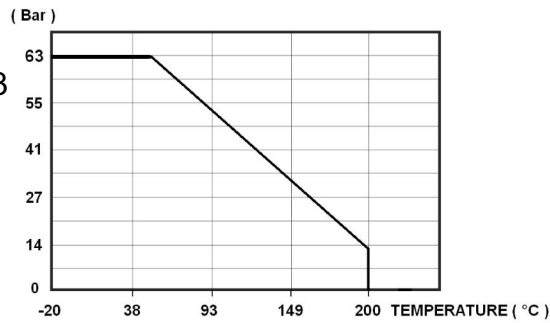
Industriepark-Noord 12
B - 9100 SINT-NIKLAAS

Tel. : 00 32 (0)3 776.34.13
Fax : 00 32 (0)3 778.09.52
weynlauwers@weynlauwers.be
www.weynlauwers.be

CHECK VALVE SOCKET WELDING 3-pc AISI 316 FIG 784SW

DESIGN FEATURES

- 3-PC check valve 1/4"-4" PN63
- **Socket welding ends**
- min. temp : -20°C
- max. temp : +200°C
- specifications : spring type
all positions
metal/metal



USE

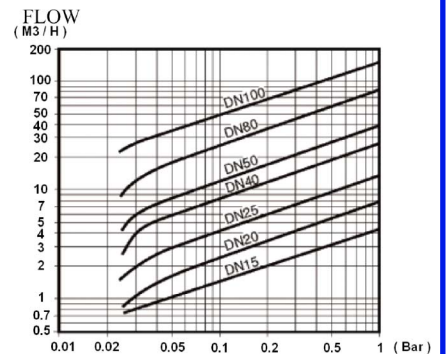
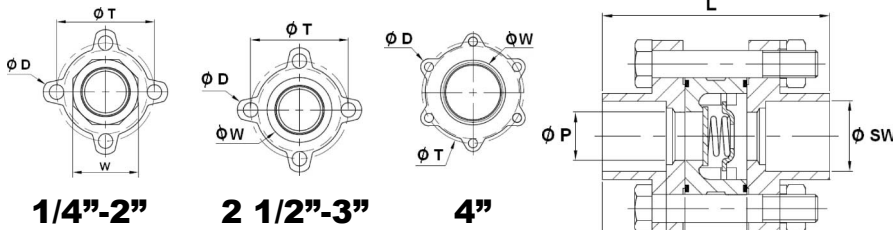
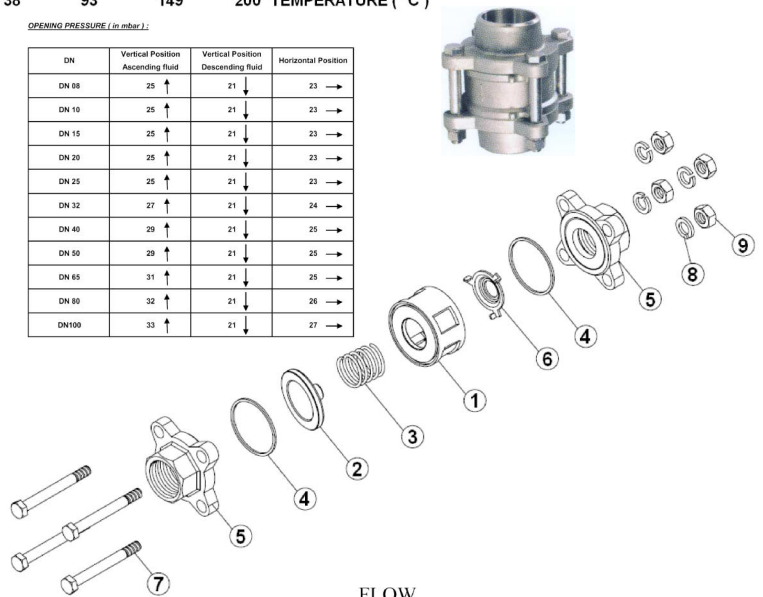
- for all common fluids
- max. pressure : up to 63 bar

MATERIALS

item	Part name	Material
1	body	ASTM A351 CF8M
2	disc	ASTM A240-316
3	spring	SS 316
4	gasket	PTFE
5	ends	ASTM A351 CF8M
6	spring holder	ASTM A240-316
7	screw	SS 304
8	washer	SS 304
9	nut	SS 304

OPENING PRESSURE (in mbar) :

DN	Vertical Position Ascending fluid	Vertical Position Descending fluid	Horizontal Position
DN 08	25 ↑	21 ↓	23 →
DN 10	25 ↑	21 ↓	23 →
DN 15	25 ↑	21 ↓	23 →
DN 20	25 ↑	21 ↓	23 →
DN 25	25 ↑	21 ↓	23 →
DN 32	27 ↑	21 ↓	24 →
DN 40	29 ↑	21 ↓	25 →
DN 50	29 ↑	21 ↓	25 →
DN 65	31 ↑	21 ↓	25 →
DN 80	32 ↑	21 ↓	26 →
DN100	33 ↑	21 ↓	27 →



SIZE (in mm)

DN	1/4"	3/8"	1/2"	3/4"	1"	1 1/4"	1 1/2"	2"	2 1/2"	3"	4"
P	10	10	14	19	25	31	39	49	64	78	97
L	60	60	63	71	81,5	91	97,5	117	131,5	143,5	175
L1	15,5	16,5	12,5	14,1	15,7	17,7	19,5	22	26,3	28,7	37,5
L2	21	21	22	23,5	26	29	30	35	42	44	52
B	18	18	19	24	29,5	33	37,5	47	47,5	55,5	71
D	12	12	14	16	16	18	18	18	18	18	18
T	36,5	36,5	42,7	51,7	58,7	72,7	83,7	98,7	129	153,5	187
W	22	22	26	32	39	49	56	69	83	100	123
SW	14,2	17,5	21,8	27,4	34,1	42,7	49	61	77	90,2	115,3
kg	0,3	0,2	0,4	0,5	0,7	1,3	1,7	2,5	4,3	6,2	11
ref.	784SW02	784SW03	784SW04	784SW05	784SW06	784SW07	784SW08	784SW09	784SW10	784SW11	784SW12